



MÍT KVALITU  
VE SVÝCH  
RUKOU



**KLUM**

Instalatérský materiál

Instalatérský  
materiál

2021/2022 CZK



KLUM 2021/2022 CZK

# Instalatérský program

## 01 Chromované armatury

Rohové ventily	4
Chromované sifony a výpustě (Doplňkový sortiment - MEREO)	6

## 02 Plastový program

Sifony a připojení	10
Nicoll - Abusantair	13

## 03 Voda

Kulové kohouty voda	18
Mosazné armatury	21
Mosazné tvarovky	24
Zahradní program	30

## 04 Topení

Koupelnové žebříky	34
Radiátorové ventily a šroubení	36
Kulové kohouty plyn	43
Měřicí a regulační technika	44

## 05 Připojovací trubky a hadice

Nerezové připojovací trubky - vlnovce	50
Nerezové připojovací hadice ø 8x12	54
ø 10x14	59
ø 13x18	62
ø 24x34	65

# obsah



# Chromované armatury

Rohové ventily  
Chromované sifony a výpustě  
Doplňkový sortiment - MERE0

01

# 01 ROHOVÉ VENTILY

## Kohout rohový

kód	velikost	krabice	karton	Kč bez DPH	Kč s DPH
<b>CR35L</b>	1/2" x 3/8" — s keramickou kartuší, bez filtru	1	<b>96</b>	183,47	<b>222,-</b>

max. 10 bar	max. 90 °C	chromovaná mosaz
-------------	------------	------------------



## Kohout rohový

kód	velikost	krabice	karton	Kč bez DPH	Kč s DPH
<b>CR35D</b>	1/2" x 3/8" — s keramickou kartuší, bez filtru	1	<b>96</b>	149,59	<b>181,-</b>

max. 10 bar	max. 90 °C	chromovaná mosaz
-------------	------------	------------------



## Kohout rohový

kód	velikost	krabice	karton	Kč bez DPH	Kč s DPH
<b>CR37A</b>	1/2" x 3/8" — s filtrem a růžicí, plastová páka	40	<b>80</b>	80,99	<b>98,-</b>
<b>CR37AK</b>	1/2" x 3/8" — s filtrem a růžicí, <b>kovová páka</b>	40	<b>80</b>	88,43	<b>107,-</b>

max. 10 bar	max. 90 °C	chromovaná mosaz
-------------	------------	------------------



## Kohout rohový

kód	velikost	krabice	karton	Kč bez DPH	Kč s DPH
<b>CR38A</b>	1/2" x 1/2" — s filtrem a růžicí, plastová páka	40	<b>80</b>	85,12	<b>103,-</b>

max. 10 bar	max. 90 °C	chromovaná mosaz
-------------	------------	------------------



## Kohout pračkový

kód	velikost	krabice	karton	Kč bez DPH	Kč s DPH
<b>CR39A</b>	1/2" x 3/4" — se zpětnou klapkou, filtrem a růžicí, plastová páka	40	<b>80</b>	105,79	<b>128,-</b>
<b>CR39AK</b>	1/2" x 3/4" — se zpětnou klapkou, filtrem a růžicí, <b>kovová páka</b>	40	<b>80</b>	116,53	<b>141,-</b>

max. 10 bar	max. 90 °C	chromovaná mosaz
-------------	------------	------------------

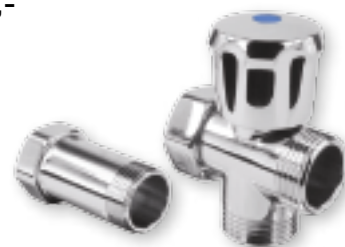


# 01 ROHOVÉ VENTILY

## Meziventil pro pračku

kód	velikost	krabice	karton	Kč bez DPH	Kč s DPH
<b>CR39B</b>	3/4" x 3/4 x 3/4" — s mezikusem a otočnou maticí	1	<b>80</b>	246,28	<b>298,-</b>

max. 10 bar | max. 90 °C | chromovaná mosaz



## Ventil rohový kombinovaný

kód	velikost	krabice	karton	Kč bez DPH	Kč s DPH
<b>CR39C</b>	1/2" x 3/8" x 3/4" — pro pračku a WC se zpětnou klapkou	10	<b>80</b>	209,09	<b>253,-</b>

max. 10 bar | max. 90 °C | chromovaná mosaz



## Páska teflonová Profesional

kód	velikost	krabice	karton	Kč bez DPH	Kč s DPH
<b>CR49F</b>	0,1x12 mm — 10 m	250	<b>1000</b>	9,09	<b>11,-</b>
<b>CR49D</b>	0,2x19 mm — 15 m	100	<b>500</b>	39,67	<b>48,-</b>

max. 20 bar | -190 °C až +280 °C



## Šňůra těsnící LOCTITE 55

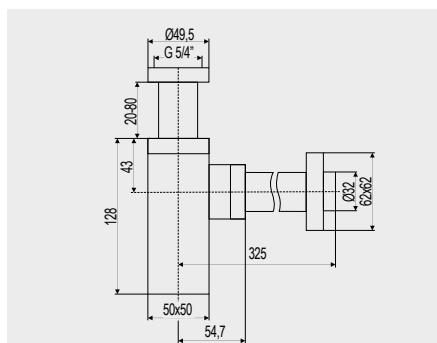
kód	velikost	karton	Kč bez DPH	Kč s DPH
<b>VA475A</b>	160 m	<b>48</b>	480,99	<b>582,-</b>
<b>VA575</b>	50 m	<b>24</b>	252,89	<b>306,-</b>

-20 °C až +130 °C

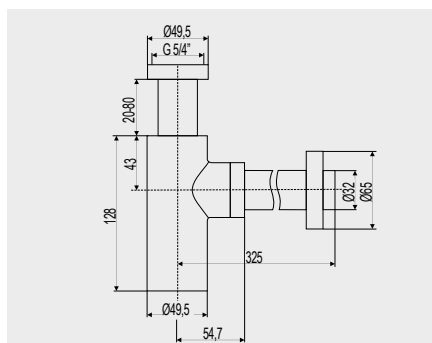


# CHROMOVANÉ SIFONY A VÝPUSTĚ

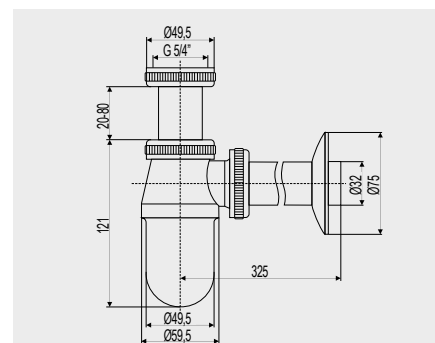
**Sifon umyvadlový hranatý** 1 119,- Kč  
CH13 924,79 Kč bez DPH  
celokovový, chromovaný s převlečnou maticí 5/4" x ø 32 mm



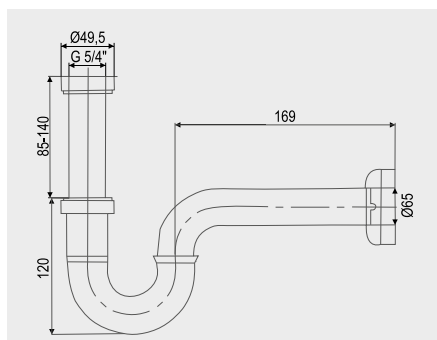
**Sifon umyvadlový kulatý** 755,- Kč  
CH12 623,97 Kč bez DPH  
celokovový, chromovaný s převlečnou maticí 5/4" x ø 32 mm



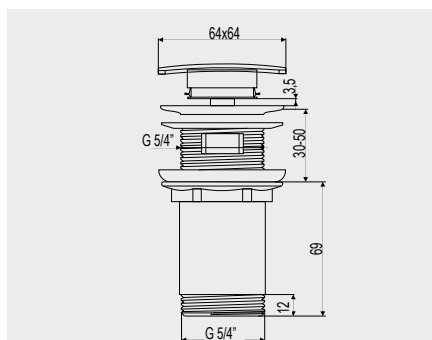
**Sifon umyvadlový kulatý** 435,- Kč  
CH11 359,50 Kč bez DPH  
celokovový, chromovaný s převlečnou maticí 5/4" x ø 32 mm



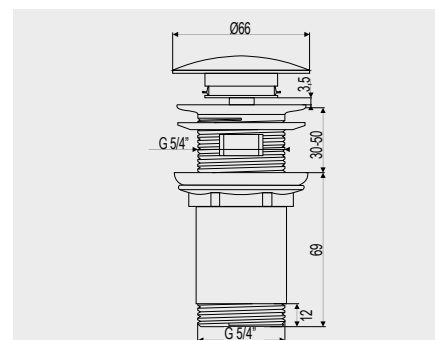
**Sifon umyvadlový U** 319,- Kč  
CH14 263,64 Kč bez DPH  
celokovový, chromovaný s převlečnou maticí 5/4" x ø 32 mm



**Výpust' uzavírací CLIC-CLAC** 405,- Kč  
CH02 334,71 Kč bez DPH  
celokovová, pochromovaná mosaz s přepadem ø 5/4"



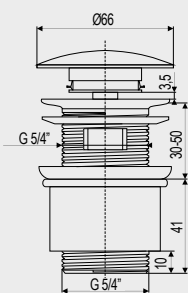
**Výpust' uzavírací CLIC-CLAC** 315,- Kč  
CH03 260,33 Kč bez DPH  
celokovová, pochromovaná mosaz s přepadem ø 5/4"



# CHROMOVANÉ SIFONY A VÝPUSTĚ

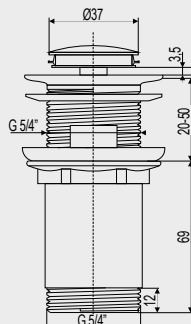
## Výpust' uzavírací CLIC-CLAC 315,- Kč

**CH03N** 260,33 Kč bez DPH  
celokovová, pochromovaná mosaz s přepadem ø 5/4", nízká



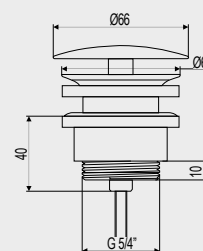
## Výpust' uzavírací CLIC-CLAC 289,- Kč

**CH05** 238,84 Kč bez DPH  
celokovová, pochromovaná mosaz s přepadem ø 5/4"



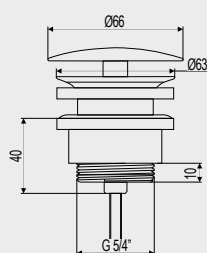
## Výpust' neuzavírací 259,- Kč

**CH06** 214,05 Kč bez DPH  
celokovová, pochromovaná mosaz bez přepadu ø 5/4"



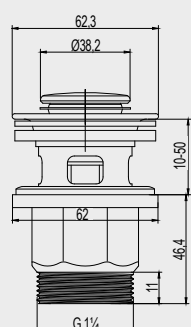
## Výpust' neuzavírací 399,- Kč

**CH06B** 329,75 Kč bez DPH  
celokovová pochromovaná bez přepadu, s bílým keramickým vrškem 5/4"



## Výpust' uzavírací CLIC-CLAC 99,- Kč

**CH03P** 81,82 Kč bez DPH  
plastová, s přepadem ø 5/4"



## Pisoárová sada s tlačným ventilem 679,- Kč

**CBT803S** 561,16 Kč bez DPH

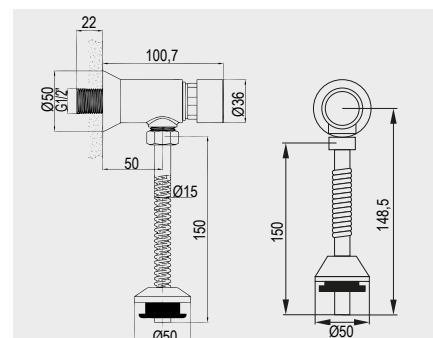
1/2" x 1/2", s pevně nastaveným průtokem



Kompletní sada tlačného pisoárového ventilu. Ke spláchnutí postačuje **1 litr vody**, což odpovídá cca 6 s splachování. Velkou výhodou je jednoduchá montáž.

- Unikátní magnetická kartuš
- **Garance 200 000 cyklů**
- Lehce tvarovatelná trubička

Průtok: 1,25 l za 8 s při tlaku 5 bar  
0,9 l za 6 s při tlaku 3,5 bar

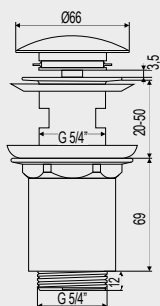


# CHROMOVANÉ SIFONY A VÝPUSTĚ

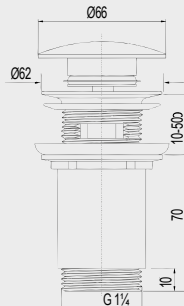


Vrchní část s uzávěrem lze snadno vyjmout a vyčistit tak od nečistot, vlasů a dalšího odpadu.

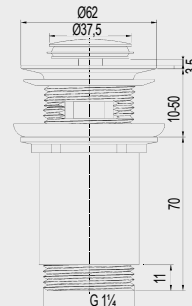
**Výpust' uzavírací CLIC-CLAC** vyťahovací **399,- Kč**  
**CH03VS** 329,75 Kč bez DPH  
 celokovová, pochromovaná mosaz s přepadem  $\varnothing$  5/4",  
 snadno čistitelná se sítkem



**Výpust' uzavírací CLIC-CLAC** vyťahovací **579,- Kč**  
**CH03VB** 478,51 Kč bez DPH  
 celokovová, pochromovaná mosaz s bílým keramickým  
 vrškem, s přepadem  $\varnothing$  5/4", snadno čistitelná se sítkem



**Výpust' uzavírací CLIC-CLAC** vyťahovací **399,- Kč**  
**CH05V** 329,75 Kč bez DPH  
 celokovová, pochromovaná mosaz s přepadem  $\varnothing$  5/4",  
 snadno čistitelná se sítkem



## mereo

vybavení koupelen

- + dobrá kvalita za výbornou cenu
- + léty prověřené výrobky i pravidelné novinky
- + jednoduchá montáž, používání i údržba
- + náhradní díly i 5 let od prodeje

Vyžádejte si katalog „Vybavení koupelen“,  
 z něhož Vám představujeme několik výrobků  
 pro doplnění Vašeho sortimentu.



Chytrá řešení

3D  
 ZAŽIJ 3D  
 PROSTOR

2021/2022 CZK

VYBAVENÍ  
 KOUPELEN

mereo

ČESKÁ  
 ZNAČKA





# Plastový program

- Sifony a připojení
- Nicoll - Abusanitair

02

# 02 SIFONY A PŘIPOJENÍ

## Sifon pro sprchovou vaničku

kód	velikost	krabice	karton	Kč bez DPH	Kč s DPH
<b>PR6020C</b>	ø 50 mm	1	<b>50</b>	129,75	<b>157,-</b>
max. 80 °C	tělo: PP, ABS	těsnění: pryž	víko: pochromovaný plast	průtok: 30 l/min	stavební výška: 85 mm



## Sifon pro sprchovou vaničku

kód	velikost	krabice	karton	Kč bez DPH	Kč s DPH
<b>PR6030C</b>	ø 60 mm	1	<b>50</b>	48,76	<b>59,-</b>
max. 80 °C	tělo: PP	těsnění: pryž	víko: pochromovaný plast	průtok: 30 l/min	stavební výška: 85 mm



## Sifon pro sprchovou vaničku

kód	velikost	krabice	karton	Kč bez DPH	Kč s DPH
<b>PR6040C</b>	ø 90 mm	1	<b>50</b>	229,75	<b>278,-</b>
max. 80 °C	tělo: PP, ABS	těsnění: pryž	víko: leštěná nerez	průtok: 45 l/min	stavební výška: 85 mm



## Sifon pro sprchovou vaničku, slim

kód	velikost	krabice	karton	Kč bez DPH	Kč s DPH
<b>PR6040SN</b>	ø 90 mm	1	<b>50</b>	362,81	<b>439,-</b>
max. 80 °C	tělo: PP, ABS	těsnění: pryž	víko: leštěná nerez	průtok: 48 l/min	stavební výška: 65 mm



## Sifon pro sprchovou vaničku

kód	velikost	krabice	karton	Kč bez DPH	Kč s DPH
<b>PR6031C</b>	ø 60 mm	1	<b>100</b>	60,33	<b>73,-</b>
max. 80 °C	tělo: PP, SS	těsnění: pryž	průtok: 30 l/min		



## Vanový automat

kód	krabice	karton	Kč bez DPH	Kč s DPH	
<b>PR6011N</b> — chromovaný, <b>kov/kov</b>	1	<b>40</b>	317,36	<b>384,-</b>	
max. 80 °C	tělo: PP	těsnění: pryž	víko a ovládání: pochrom. kov	pozn.: sifon bez napouštění přepadem	průtok: 36 l/min



## Vanový automat, clic clac

kód	krabice	karton	Kč bez DPH	Kč s DPH	
<b>PR6011C</b>	1	<b>50</b>	499,17	<b>604,-</b>	
max. 80 °C	tělo: PP, SS	těsnění: pryž	včetně zátky	mřížka: nerez	průtok: 36 l/min
				přepad: pochromovaný kov	



## Sifon pro vanový automat

kód	krabice	karton	Kč bez DPH	Kč s DPH
<b>PR6080D</b> — pro vanový automat PR6011N a PR6011C	1	<b>40</b>	53,72	<b>65,-</b>
max. 80 °C	tělo: PP	těsnění: pryž	průtok: 30 l/min	



# 02 SIFONY A PŘIPOJENÍ

## Sifon vanový

kód	krabice	karton	Kč bez DPH	Kč s DPH
<b>PR6011D</b>	1	<b>50</b>	103,31	<b>125,-</b>

max. 80 °C | tělo: PP, SS | těsnění: pryž | včetně zátky | mřížka: nerez | průtok: 36 l/min | přepad: pochromovaný plast



## Pileta s nerez mřížkou

kód	krabice	karton	Kč bez DPH	Kč s DPH
<b>PR7075C</b> — umyvadlová s nerezovou mřížkou 5/4"	1	<b>200</b>	47,11	<b>57,-</b>
<b>PR7076C</b> — dřezová s nerezovou mřížkou 6/4"	1	<b>200</b>	48,76	<b>59,-</b>

max. 80 °C | tělo: PP, mosaz, nerez | těsnění: pryž | průtok: 24 l/min



## Sifon bez pilety

kód	krabice	karton	Kč bez DPH	Kč s DPH
<b>PR6050C</b> — s maticí 5/4" x 40 mm umyvadlový	1	<b>50</b>	67,77	<b>82,-</b>
<b>PR6090C</b> — s maticí 6/4" x 40 mm dřezový	1	<b>50</b>	71,07	<b>86,-</b>

max. 80 °C | tělo: PP | těsnění: pryž | průtok: 30 l/min



## Sifon pračkový se zpětnou klapkou

kód	velikost (mm)	krabice	karton	Kč bez DPH	Kč s DPH
<b>PR7015</b>	ø 32 — bílý plast	1	<b>100</b>	62,81	<b>76,-</b>

max. 80 °C | tělo: ABS | těsnění: pryž



## Sifon pračkový se zpětnou klapkou

kód	velikost (mm)	krabice	karton	Kč bez DPH	Kč s DPH
<b>PR7015A</b>	ø 32 — pochromovaný plast	1	<b>100</b>	81,82	<b>99,-</b>

max. 80 °C | tělo: PP, ABS | těsnění: pryž



## Sifon pračkový podomítkový

kód	velikost (mm)	krabice	karton	Kč bez DPH	Kč s DPH
<b>PR7010C</b>	ø 40/50 — bílý plast	1	<b>100</b>	78,51	<b>95,-</b>

max. 80 °C | tělo: PP, ABS | těsnění: pryž



# 02 SIFONY A PŘIPOJENÍ

## Sifon pračkový podomítkový

kód	velikost (mm)	krabice	karton	Kč bez DPH	Kč s DPH
<b>PR7011C</b>	ø 40/50 — pochromovaný plast	1	<b>100</b>	96,69	<b>117,-</b>

max. 80 °C | tělo: PP, ABS | těsnění: pryž | pochromovaná krytka



## Vpusť podlahová, boční

kód	velikost (mm)	krabice	karton	Kč bez DPH	Kč s DPH
<b>PR7020C</b>	100 x 100	1	<b>50</b>	192,56	<b>233,-</b>

max. 80 °C | tělo: PP, ABS | těsnění: pryž | mřížka: nerez | průtok: 30 l/min | stavební výška: 80 - 110 mm



## Hadice odpadní tvarovatelná flexi

kód	velikost (mm)	krabice	karton	Kč bez DPH	Kč s DPH
<b>PR7080C</b>	5/4" x ø 50 (40) — s kovovou maticí	1	<b>100</b>	42,98	<b>52,-</b>
<b>PR7082C</b>	6/4" x ø 50 (40) — s kovovou maticí	1	<b>100</b>	44,63	<b>54,-</b>

max. 80 °C | tělo: PP | těsnění: pryž | matice: niklovaná mosaz



## Hadice odpadní tvarovatelná flexi

kód	velikost (mm)	krabice	karton	Kč bez DPH	Kč s DPH
<b>PR7080D</b>	5/4" x ø 50 (40) — s plastovou maticí	1	<b>100</b>	30,58	<b>37,-</b>
<b>PR7082D</b>	6/4" x ø 50 (40) — s plastovou maticí	1	<b>100</b>	32,23	<b>39,-</b>

max. 80 °C | tělo: PP | těsnění: pryž



## Hadice odpadní tvarovatelná flexi

kód	velikost (mm)	krabice	karton	Kč bez DPH	Kč s DPH
<b>PR7084C</b>	ø 50 (40) x ø 50 (40)	1	<b>100</b>	30,58	<b>37,-</b>

max. 80 °C | tělo: PP | těsnění: pryž



## WC manžeta

kód	velikost (mm)	krabice	karton	Kč bez DPH	Kč s DPH
<b>PR7090C</b>	ø 110 — přímá	1	<b>60</b>	52,89	<b>64,-</b>
<b>PR7091C</b>	ø 110 — excentrická	1	<b>60</b>	52,89	<b>64,-</b>

max. 80 °C | tělo: PVC



## Napojení WC

kód	velikost (mm)	krabice	karton	Kč bez DPH	Kč s DPH
<b>PR7097B</b>	ø 110 — flexi bez drátu, vestavná délka 150-500 mm	1	<b>30</b>	112,40	<b>136,-</b>
<b>PR7097C</b>	ø 110 — flexi s drátem, vestavná délka 150-500 mm	1	<b>30</b>	127,27	<b>154,-</b>

max. 80 °C | tělo: PP | těsnění: pryž



## Sifon pro sprchové vaničky Turboflow 1

kód	velikost (mm)	krabice	karton	Kč bez DPH	Kč s DPH
<b>PR6041C</b>	(0205240)–ø 90 — bílá	1	<b>20</b>	485,12	<b>587,-</b>

max. 80 °C | tělo: ABS | těsnění: pryž | víko: pochromovaný plast | průtok: 54 l/min | stavební výška 80 mm



## Sifon pro sprchové vaničky Turboflow 2 s vlisovaným těsněním

kód	velikost (mm)	krabice	karton	Kč bez DPH	Kč s DPH
<b>PR6042C</b>	(0205700)–ø 90 — bílá	1	<b>13</b>	619,83	<b>750,-</b>

max. 80 °C | tělo: ABS | těsnění: pryž | víko: pochromovaný plast | průtok: 43 l/min | stavební výška 80 mm



## Vanový sifon Easybain Wave s vlisovaným těsněním

kód	velikost (mm)	krabice	karton	Kč bez DPH	Kč s DPH
<b>PR6011J</b>	(0203611)–ø 40 — bílá	1	<b>10</b>	800,00	<b>968,-</b>

max. 80 °C | tělo: PP | těsnění: pryž | víko: pochromovaný plast | průtok: 70 l/min



## Umyvadlový sifon Easyphon s vlisovaným těsněním

kód	velikost (mm)	krabice	karton	Kč bez DPH	Kč s DPH
<b>PR7160</b>	(0202073)– 5/4", ø 32 — vč. krycí rozety a odpadní trubky	1	<b>50</b>	134,71	<b>163,-</b>

<b>PR7161</b>	(0202074)– 5/4", ø 40 — vč. krycí rozety a odpadní trubky	1	<b>50</b>	134,71	<b>163,-</b>
---------------	---	---	-----------	--------	--------------

max. 80 °C | tělo: PP | těsnění: pryž | průtok: 36 l/min



## Dřezový sifon Easyphon s vlisovaným těsněním

kód	velikost (mm)	krabice	karton	Kč bez DPH	Kč s DPH
<b>PR7162C</b>	(0202075)– 6/4", ø 40 — s vlisovaným těsněním, vč. krycí rozety a odpadní trubky	1	<b>10</b>	144,63	<b>175,-</b>

max. 80 °C | tělo: PP | těsnění: pryž | průtok: 36 l/min



## Přívzdušňovací ventil potrubí třídy AII

kód	velikost	krabice	karton	Kč bez DPH	Kč s DPH
<b>PR7140C</b>	(11A0000099) — DN32	1	<b>10</b>	146,28	<b>177,-</b>
<b>PR7141C</b>	(11A01000099) — DN40	1	<b>10</b>	146,28	<b>177,-</b>
<b>PR7142C</b>	(11A02000099) — DN50	1	<b>10</b>	146,28	<b>177,-</b>
<b>PR7143C</b>	(11A03000099) — DN70	1	<b>6</b>	182,64	<b>221,-</b>
<b>PR7144C</b>	(11A05000099) — DN100 do trubky bez hrdla	1	<b>2</b>	403,31	<b>488,-</b>
<b>PR7145C</b>	(11A04000099) — DN100	1	<b>2</b>	403,31	<b>488,-</b>

0 °C až +60 °C | Průtok: 2 l/s – 3,3 l/s



## Přivzdušňovací ventil potrubí třídy A1 Ventilair

kód	velikost	průtok vzduchu	krabice	karton	Kč bez DPH	Kč s DPH
<b>PR7150C</b> (11A20000099)	— DN 32/40/50	— 9 l/s	— 1	— <b>10</b>	— 524,79	— <b>635,-</b>
<b>PR7151C</b> (11A21000099)	— DN 70/80/100	— 25 l/s	— 1	— <b>10</b>	— 1177,69	— <b>1425,-</b>
<b>PR7152C</b> (11A22000099)	— DN 70/80/100	— 33 l/s	— 1	— <b>10</b>	— 1824,79	— <b>2208,-</b>

-20 °C až +60 °C



## Připojovací kus etážový

kód	velikost (mm)	krabice	karton	Kč bez DPH	Kč s DPH
<b>PR7120C</b> (581110000)	— 60-350mm — s variabilním nastavením délky	— 1	— <b>13</b>	— 1100,00	— <b>1331,-</b>

max. 80 °C | tělo: PP | těsnění: pryž



## Univerzální odtokové koleno DN 100/D110

kód	velikost	krabice	karton	Kč bez DPH	Kč s DPH
<b>PR7089C</b> (58103010000)	— 90°	— 1	— <b>10</b>	— 101,65	— <b>123,-</b>
<b>PR7088C</b> (58102010000)	— 45°	— 1	— <b>10</b>	— 86,78	— <b>105,-</b>
<b>PR7092C</b> (58101010000)	— 22°	— 1	— <b>10</b>	— 90,91	— <b>110,-</b>

max. 80 °C | tělo: PP



## Připojovací kus přímý, DN 100/D110

kód	velikost (mm)	krabice	karton	Kč bez DPH	Kč s DPH
<b>PR7086C</b> (58201010000)	— 150 mm	— 1	— <b>10</b>	— 93,39	— <b>113,-</b>
<b>PR7087C</b> (58202010000)	— 250 mm	— 1	— <b>10</b>	— 91,74	— <b>111,-</b>
<b>PR7085C</b> (58203010000)	— 400 mm	— 1	— <b>10</b>	— 129,75	— <b>157,-</b>

max. 80 °C | tělo: PP



## Připojovací kus DN 100/D110

kód	velikost (mm)	krabice	karton	Kč bez DPH	Kč s DPH
<b>PR7096C</b> (58206010000)	— 155 mm — s excentrickým hrdlem	— 1	— <b>10</b>	— 152,89	— <b>185,-</b>

max. 80 °C | tělo: PP



## Připojovací kus DN 100/D110

kód	velikost (mm)	krabice	karton	Kč bez DPH	Kč s DPH
<b>PR7081C</b> (58A08010099)	— 400 mm — s odbočkou DN40	— 1	— <b>15</b>	— 627,27	— <b>759,-</b>

max. 80 °C | tělo: PP



## Krycí rozeta vysoká

kód		krabice	karton	Kč bez DPH	Kč s DPH
<b>PR7095C</b> (58302010000)	pro přípojovací kusy přímé a odtoková kolena	1	20	71,07	<b>86,-</b>

max. 80 °C | tělo: PP



## Krycí rozeta nízká

kód		krabice	karton	Kč bez DPH	Kč s DPH
<b>PR7094C</b> (58301010000)	pro přípojovací kusy přímé a odtoková kolena	1	20	36,36	<b>44,-</b>

max. 80 °C | tělo: PP



## Přípojovací souprava DN 80/D90

kód	velikost (mm)	krabice	karton	Kč bez DPH	Kč s DPH
<b>PR7130C</b> (58933000000)	–	1	10	271,07	<b>328,-</b>
<b>PR7131C</b> (58931000099)	– 180mm	1	10	336,36	<b>407,-</b>
<b>PR7132C</b> (58932000099)	– 300mm	1	10	627,27	<b>759,-</b>
<b>PR7133C</b> (58925000000)	–	1	5	1 618,18	<b>1958,-</b>
<b>PR7134C</b> (58A13810099)	–	1	10	113,22	<b>137,-</b>

materiál  
PP nebo PE

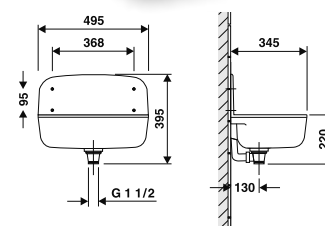


## Nástěnné umyvadlo

kód		krabice	karton	Kč bez DPH	Kč s DPH
<b>PR7180C</b> (60001010099)	– umyvadlo, bílé — 495 x 345 x 155 mm	1	24	1 380,17	<b>1670,-</b>

kód		krabice	karton	Kč bez DPH	Kč s DPH
<b>PR7180R</b> (60002000099)	– Sklápěcí rošt antracit	1	10	319,83	<b>387,-</b>

max. 80 °C | tělo: PP

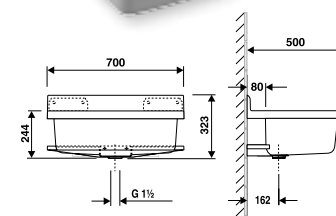


## Maxi umyvadlo

kód		krabice	karton	Kč bez DPH	Kč s DPH
<b>PR7182C</b> (60007010099)	– umyvadlo, bílé — 700 x 500 x 244 mm	1	6	3 860,33	<b>4671,-</b>

kód		krabice	karton	Kč bez DPH	Kč s DPH
<b>PR7182R</b> (60011000099)	– Odkládací rošt antracit — možnost L/P uložení	1	10	339,67	<b>411,-</b>

max. 80 °C | tělo: PP



# 02 NICOLL ABUSANITAIR

## Víceúčelové umyvadlo Multiset

kód krabice karton Kč bez DPH Kč s DPH  
**PR7181C** (60005010099) – umyvadlo, bílé – 550 x 450 x 202 mm – 1 – **1** – 1990,08 – **2408,-**

max. 80 °C | tělo: PP

### Příslušenství

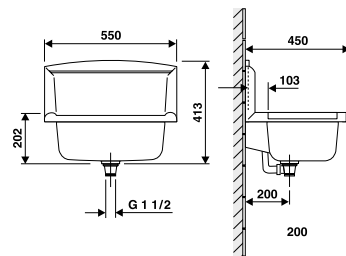
kód krabice karton Kč bez DPH Kč s DPH  
**PR7181S** (60006000099) – odkapávací a pokládací rošt + háčky s upevňovacím příslušenstvím – 1 – **10** – 780,17 – **944,-**

**PR7181B** (60A03010099) – Držák na mýdlo bílý – 1 – **1** – 290,08 – **351,-**

**PR7181G** (60A03B60099) – Držák na mýdlo granit sv. – 1 – **1** – 339,67 – **411,-**

**PR7181H** (60A04000099) – Háčky antracit – 1 – **1** – 209,92 – **254,-**

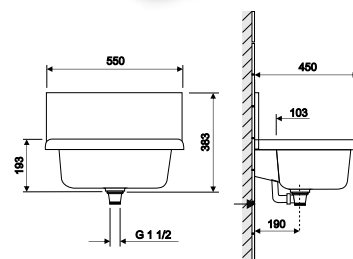
**PR7181D** (36304000000) – Dávkovač mýdla – 1 – **1** – 750,41 – **908,-**



## Umyvadlo compact

kód krabice karton Kč bez DPH Kč s DPH  
**PR7183C** (60009010099) – umyvadlo, bílé – 550 x 450 x 165 mm – 1 – **13** – 1629,75 – **1972,-**

max. 80 °C | tělo: PP







# Voda

- Kulové kohouty voda
- Mosazné armatury
- Mosazné tvarovky
- Zahradní program

03

# 03 KULOVÉ KOHOUTY VODA

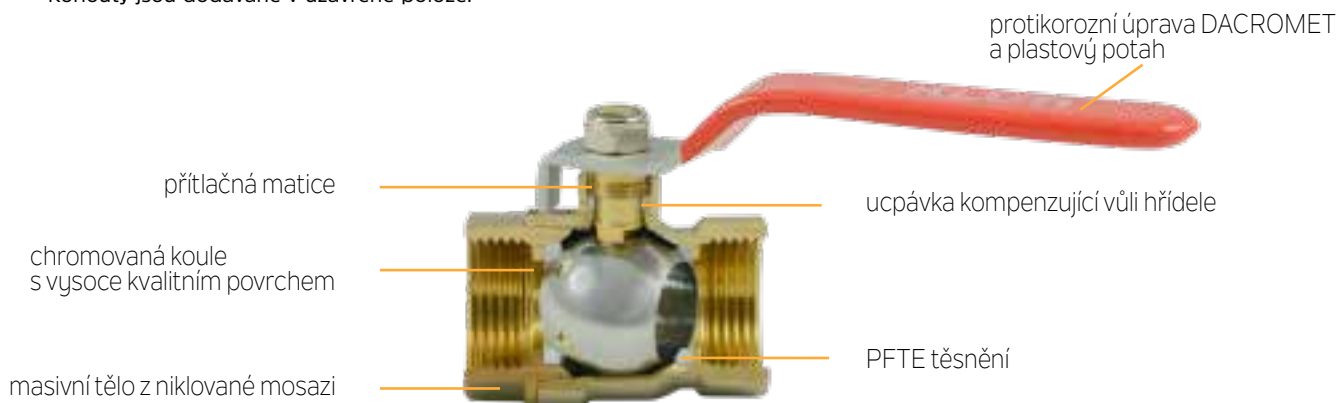
## Info

Kované kohouty značky Klum, s ucpávkou jsou vyrobeny z kvalitní niklované mosazi. Mosazná koule kohoutu je chromovaná a má vysoce kvalitní povrch. Ocelová ovládací páka má vysoce účinnou protikorozi povrchovou úpravou DACROMET. V případě potřeby je možné, lehkým dotažením přitlačné matice, stlačit ucpávku a dotěsnit případnou netěsnost na hřídeli.

Kohouty jsou dodávány v uzavřené poloze.

Vlastnosti a výhody:

- materiál: niklovaná mosaz CW617N
- závit dle ISO228-1 bez niklování
- materiál těsnění PTFE
- maximální tlak 30 bar
- certifikováno dle EN 13828:2003 a EN 12266-1:2012



## Kohout kulový kovaný F x F, s pákou

kód	velikost	krabice	karton	Kč bez DPH	Kč s DPH
CR42C	1/2"	12	108	90,91	110,-
CR43C	3/4"	8	72	132,23	160,-
CR44C	1"	8	48	206,61	250,-
CR45C	5/4"	6	24	357,02	432,-
CR46C	6/4"	6	24	499,17	604,-
CR47C	2"	3	12	788,43	954,-
CR48C *	2 1/2"	1	4	1720,66	2082,-
CR50C *	3"	1	3	2 546,28	3081,-

max. 30 bar | max. 120 °C | niklovaná mosaz | ucpávka | plnoprůtočné provedení

\* u tohoto produktu je tlak max. 25 bar a teplota max. 95 °C



## Kohout kulový kovaný M x F, s pákou

kód	velikost	krabice	karton	Kč bez DPH	Kč s DPH
CR172D	1/2"	12	108	90,91	110,-
CR173D	3/4"	8	72	132,23	160,-
CR174D	1"	8	48	206,61	250,-
CR175D	5/4"	6	24	357,02	432,-
CR176D	6/4"	4	16	499,17	604,-
CR177D	2"	2	12	788,43	954,-

max. 30 bar | max. 120 °C | niklovaná mosaz | ucpávka | plnoprůtočné provedení



# 03 KULOVÉ KOHOUTY VODA

## Kohout kulový kovaný F x F, s motýlem

kód	velikost	krabice	karton	Kč bez DPH	Kč s DPH
CR42CA	1/2"	12	108	90,91	110,-
CR43CA	3/4"	10	120	132,23	160,-
CR44CA	1"	8	48	206,61	250,-

max. 30 bar | max. 120 °C | niklovaná mosaz | ucpávka | plnopřůtočné provedení



## Kohout kulový kovaný M x F, s motýlem

kód	velikost	krabice	karton	Kč bez DPH	Kč s DPH
CR172DA	1/2"	12	108	90,91	110,-
CR173DA	3/4"	10	120	132,23	160,-
CR174DA	1"	8	48	206,61	250,-

max. 30 bar | max. 120 °C | niklovaná mosaz | ucpávka | plnopřůtočné provedení



## Kohout kulový F x F s odvodněním

kód	velikost	krabice	karton	Kč bez DPH	Kč s DPH
PR11C	1/2"	15	90	156,20	189,-
PR12C	3/4"	10	60	190,91	231,-
PR13C	1"	7	42	279,34	338,-
PR14	5/4"	4	24	425,62	515,-
PR15	6/4"	3	18	552,07	668,-
PR16	2"	2	12	875,21	1059,-

max. 30 bar | max. 120 °C | niklovaná mosaz | ucpávka | plnopřůtočné provedení



## Kohout kulový kovaný se šroubením

kód	velikost	krabice	karton	Kč bez DPH	Kč s DPH
CR176	1/2"	9	108	128,93	156,-
CR177	3/4"	12	72	190,08	230,-
CR178	1"	8	48	305,79	370,-

max. 25 bar | max. 95 °C | niklovaná mosaz | ucpávka



# 03 KULOVÉ KOHOUTY VODA

## Kohout zahradní pro hadici

kód	velikost	krabice	karton	Kč bez DPH	Kč s DPH
<b>CR1 *</b>	3/8"	27	<b>150</b>	117,36	<b>142,-</b>
<b>CR2</b>	1/2"	10	<b>100</b>	111,57	<b>135,-</b>
<b>CR3</b>	3/4"	10	<b>100</b>	157,02	<b>190,-</b>
<b>CR4</b>	1"	5	<b>50</b>	245,45	<b>297,-</b>

max. 16 bar | max. 110 °C | niklovaná mosaz | **ucpávka**

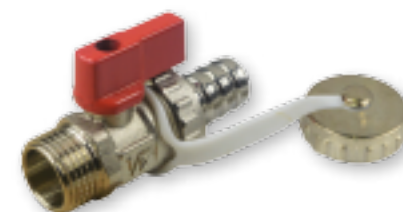
\* u tohoto produktu je tlak max. 10 bar



## Kohout vyp/nap s kovovou páčkou, niklovaný

kód	velikost	krabice	karton	Kč bez DPH	Kč s DPH
<b>CR40A</b>	3/8"	20	<b>200</b>	82,64	<b>100,-</b>
<b>CR41A</b>	1/2"	20	<b>200</b>	82,64	<b>100,-</b>
<b>CR50A</b>	3/4"	20	<b>200</b>	99,17	<b>120,-</b>

max. 10 bar | max. 95 °C | niklovaná mosaz



## Kohout kulový kovaný MINI F x M

kód	velikost	krabice	karton	Kč bez DPH	Kč s DPH
<b>CR109</b>	3/8"	1	<b>40</b>	71,90	<b>87,-</b>
<b>CR110</b>	1/2"	24	<b>240</b>	80,17	<b>97,-</b>

max. 10 bar | max. 95 °C | niklovaná mosaz



## Kohout kulový kovaný MINI F x F

kód	velikost	krabice	karton	Kč bez DPH	Kč s DPH
<b>CR109F</b>	3/8"	30	<b>300</b>	71,90	<b>87,-</b>
<b>CR110F</b>	1/2"	25	<b>200</b>	83,47	<b>101,-</b>

max. 10 bar | max. 95 °C | niklovaná mosaz



# 03 MOSAZNÉ ARMATURY

## Klapka zpětná, krátká, celomosazná

kód	velikost	krabice	karton	Kč bez DPH	Kč s DPH
CR17K	1/2" x 44,5 mm	19	228	93,39	113,-
CR18K	3/4" x 48 mm	12	144	134,71	163,-
CR19K	1" x 55,5 mm	9	108	184,30	223,-
CR20K	5/4" x 61 mm	6	72	284,30	344,-
CR21K	6/4" x 68 mm	6	36	408,26	494,-
CR22K	2" x 76,5 mm	6	18	590,08	714,-

max. 10 bar | max. 110 °C | mosazný talíř



## Klapka zpětná, dlouhá, celomosazná

kód	velikost	krabice	karton	Kč bez DPH	Kč s DPH
CR17D	1/2" x 56 mm	19	228	131,40	159,-
CR18D	3/4" x 61 mm	12	144	185,95	225,-
CR19D	1" x 75 mm	9	108	287,60	348,-
CR20D	5/4" x 83 mm	6	72	439,67	532,-
CR21D	6/4" x 90 mm	6	36	698,35	845,-
CR22D	2" x 98 mm	6	18	1042,98	1262,-

max. 10 bar | max. 110 °C | mosazný talíř



## Klapka zpětná vodorovná

kód	velikost	krabice	karton	Kč bez DPH	Kč s DPH
CR17V	1/2" x 42 mm	16		136,36	165,-
CR18V	3/4" x 56 mm	12		206,61	250,-
CR19V	1" x 57 mm	7	42	294,21	356,-
CR20V	5/4" x 57 mm	1	40	383,47	464,-
CR21V	6/4" x 80 mm	36		537,19	650,-
CR22V	2" x 92 mm	2		934,71	1131,-

max. 10 bar | max. 120 °C



## Filtr závitový F x F, voda

kód	velikost	krabice	karton	Kč bez DPH	Kč s DPH
PR18	1/2" x 52 mm	12	192	90,91	110,-
PR19	3/4" x 60 mm	9	144	142,98	173,-
PR20	1" x 77 mm	6	72	223,97	271,-
PR21	5/4" x 96 mm	10	40	384,30	465,-
PR22	6/4" x 110 mm	4	40	519,83	629,-
PR23	2" x 128 mm	3	12	736,36	891,-

max. 10 bar | max. 110 °C



# 03 MOSAZNÉ ARMATURY

## Koš sací mosazný

kód	velikost	krabice	karton	Kč bez DPH	Kč s DPH
PR1910	3/4"	12	<b>96</b>	152,89	<b>185,-</b>
PR2010	1"	18	<b>108</b>	184,30	<b>223,-</b>
PR2110	5/4"	8	<b>80</b>	266,12	<b>322,-</b>
PR2210	6/4"	5	<b>30</b>	328,93	<b>398,-</b>
PR2211	2"	3	<b>18</b>	457,85	<b>554,-</b>

max. 10 bar | max. 110 °C



## Klapka zpětná mosazná s nerezovým sítkem

kód	velikost	krabice	karton	Kč bez DPH	Kč s DPH
PR2020	1"	20		133,06	<b>161,-</b>
PR2120	5/4"	8		182,64	<b>221,-</b>
PR2220	6/4"	6		306,61	<b>371,-</b>

max. 10 bar | max. 110 °C



## Ventil uzavírací

kód	velikost	krabice	karton	Kč bez DPH	Kč s DPH
PR8110	1/2"	8	<b>48</b>	182,23	<b>220,5</b>
PR8111	3/4"	7	<b>42</b>	279,75	<b>338,5</b>
PR8112	1"	5	<b>30</b>	428,93	<b>519,-</b>
PR8113	5/4"	10		711,98	<b>861,5</b>
PR8115	6/4"	7		866,12	<b>1048,-</b>
PR8114	2"	4		1325,62	<b>1604,-</b>

max. 10 bar | max. 90 °C



## Ventil uzavírací s odvodněním

kód	velikost	krabice	karton	Kč bez DPH	Kč s DPH
PR8120	1/2"	20		219,42	<b>265,5</b>
PR8121	3/4"	15		305,79	<b>370,-</b>
PR8122	1"	10		457,02	<b>553,-</b>
PR8123	5/4"	10		753,31	<b>911,5</b>
PR8124	6/4"	7		1048,76	<b>1269,-</b>
PR8125	2"	4		1718,60	<b>2079,5</b>

max. 10 bar | max. 90 °C



M ZÁVIT VNEJŠÍ | F ZÁVIT VNITŘNÍ

# 03 MOSAZNÉ ARMATURY

## Ventil uzavírací s nástavcem pro hadici

kód	velikost	krabice	karton	Kč bez DPH	Kč s DPH
<b>PR8160</b>	1/2"	6	<b>60</b>	259,50	<b>314,-</b>
<b>PR8161</b>	3/4"	4	<b>40</b>	443,80	<b>537,-</b>
<b>PR8162</b>	1"	2	<b>36</b>	458,68	<b>555,-</b>

max. 10 bar | max. 90 °C



## Uzavírací vršek s rukojetí

kód	velikost	krabice	karton	Kč bez DPH	Kč s DPH
<b>PR8150</b>	1/2"	14	<b>124</b>	95,87	<b>116,-</b>
<b>PR8151</b>	3/4"	10	<b>90</b>	146,28	<b>177,-</b>
<b>PR8152</b>	1"	6	<b>54</b>	205,37	<b>248,5</b>
<b>PR8153</b>	5/4"	6	<b>36</b>	354,55	<b>429,-</b>
<b>PR8154</b>	2"	4	<b>32</b>	687,19	<b>831,5</b>
<b>PR8155</b>	6/4"	4	<b>24</b>	432,23	<b>523,-</b>

max. 10 bar | max. 90 °C



## Rukojeť k uzavíracím ventilům

kód	velikost	krabice	karton	Kč bez DPH	Kč s DPH
<b>PR8140</b>	1/2"	1	<b>300</b>	28,93	<b>35,-</b>
<b>PR8141</b>	3/4"	1	<b>300</b>	35,54	<b>43,-</b>
<b>PR8142</b>	1"	1	<b>300</b>	35,54	<b>43,-</b>
<b>PR8143</b>	5/4"	1	<b>225</b>	47,11	<b>57,-</b>
<b>PR8144</b>	2"	1	<b>225</b>	47,11	<b>57,-</b>



## Ventil odvodňovací

kód	velikost	krabice	karton	Kč bez DPH	Kč s DPH
<b>PR8130</b>	1/4"	50	<b>500</b>	54,55	<b>66,-</b>

max. 10 bar | max. 90 °C



# 03 MOSAZNÉ TVAROVKY

## Prodloužení 3/8"

kód	velikost	krabice	karton	Kč bez DPH	Kč s DPH
<b>PR5400</b>	10 mm	80	<b>960</b>	21,49	<b>26,-</b>
<b>PR5401</b>	15 mm	60	<b>720</b>	26,03	<b>31,5</b>
<b>PR5402</b>	20 mm	60	<b>720</b>	30,17	<b>36,5</b>
<b>PR5403</b>	30 mm	50	<b>450</b>	39,67	<b>48,-</b>
<b>PR5404</b>	40 mm	18	<b>216</b>	50,83	<b>61,5</b>
<b>PR5405</b>	50 mm	21	<b>210</b>	61,98	<b>75,-</b>

max. 10 bar | max. 95 °C



## Prodloužení 1/2"

kód	velikost	krabice	karton	Kč bez DPH	Kč s DPH
<b>CR65</b>	10 mm	50	<b>600</b>	23,97	<b>29,-</b>
<b>CR66</b>	15 mm	50	<b>600</b>	30,17	<b>36,5</b>
<b>CR67</b>	20 mm	50	<b>600</b>	34,71	<b>42,-</b>
<b>CR68</b>	25 mm	50	<b>450</b>	43,80	<b>53,-</b>
<b>CR69</b>	30 mm	40	<b>360</b>	52,89	<b>64,-</b>
<b>CR70</b>	40 mm	40	<b>360</b>	60,74	<b>73,5</b>
<b>CR71</b>	50 mm	40	<b>240</b>	79,34	<b>96,-</b>
<b>CR72</b>	60 mm	40	<b>240</b>	89,26	<b>108,-</b>
<b>CR73</b>	70 mm	30	<b>180</b>	112,40	<b>136,-</b>
<b>CR74</b>	80 mm	30	<b>180</b>	126,45	<b>153,-</b>
<b>CR79</b>	100 mm	25	<b>150</b>	144,63	<b>175,-</b>

max. 10 bar | max. 95 °C



## Prodloužení 3/4"

kód	velikost	krabice	karton	Kč bez DPH	Kč s DPH
<b>PR5000</b>	10 mm	40	<b>360</b>	33,88	<b>41,-</b>
<b>PR5001</b>	15 mm	40	<b>360</b>	42,98	<b>52,-</b>
<b>PR5002</b>	20 mm	30	<b>270</b>	48,76	<b>59,-</b>
<b>PR5003</b>	25 mm	30	<b>300</b>	58,68	<b>71,-</b>
<b>PR5004</b>	30 mm	20	<b>180</b>	68,60	<b>83,-</b>
<b>PR5005</b>	40 mm	20	<b>180</b>	82,64	<b>100,-</b>

max. 10 bar | max. 95 °C



## Prodloužení 1"

kód	velikost	krabice	karton	Kč bez DPH	Kč s DPH
<b>PR5410</b>	10 mm	35	<b>420</b>	61,98	<b>75,-</b>
<b>PR5411</b>	15 mm	30	<b>360</b>	66,12	<b>80,-</b>
<b>PR5412</b>	20 mm	30	<b>360</b>	78,10	<b>94,5</b>
<b>PR5413</b>	30 mm	25	<b>300</b>	97,52	<b>118,-</b>
<b>PR5414</b>	40 mm	20	<b>240</b>	114,88	<b>139,-</b>
<b>PR5415</b>	50 mm	15	<b>180</b>	135,54	<b>164,-</b>

max. 10 bar | max. 95 °C





# 03 MOSAZNÉ TVAROVKY

## Vsuvka

kód	velikost	krabice	karton	Kč bez DPH	Kč s DPH
PR5009	1/4"	120	1440	12,81	15,5
PR5010	3/8"	90	1080	16,12	19,5
PR5011	1/2"	60	720	22,73	27,5
PR5012	3/4"	40	480	33,88	41,-
PR5013	1"	25	300	58,68	71,-
PR5014	5/4"	10	120	87,60	106,-
PR5015	6/4"	9	81	138,84	168,-
PR5016	2"	4	36	238,02	288,-

max. 10 bar | max. 95 °C



## Vsuvka redukovaná

kód	velikost	krabice	karton	Kč bez DPH	Kč s DPH
PR5029	3/8" x 1/4"	80	960	15,70	19,-
PR5008	1/2" x 1/4"	60	720	24,38	29,5
PR5030	1/2" x 3/8"	60	720	22,73	27,5
PR5031	3/4" x 1/2"	45	540	33,88	41,-
PR5032	1" x 1/2"	30	360	50,00	60,5
PR5033	1" x 3/4"	25	300	61,16	74,-
PR5034	5/4 x 1"	10	120	106,61	129,-
PR5037	5/4 x 3/4"	20		108,26	131,-
PR5035	6/4" x 5/4"	9	81	154,55	187,-
PR5038	6/4 x 1"	30		128,93	156,-
PR5039	2" x 5/4"	20		236,36	286,-
PR5036	2" x 6/4"	12	120	249,59	302,-

max. 10 bar | max. 95 °C



## Redukce

kód	velikost	krabice	karton	Kč bez DPH	Kč s DPH
PR5018	3/8" x 1/4"	120	1440	11,98	14,5
PR5017	1/2" x 1/4"	100	1200	21,49	26,-
PR5019	1/2" x 3/8"	100	1200	14,46	17,5
PR5020	3/4" x 1/2"	80	960	21,49	26,-
PR5006	3/4" x 3/8"	80	960	33,88	41,-
PR5021	1" x 1/2"	30	360	54,13	65,5
PR5022	1" x 3/4"	40	480	38,84	47,-
PR5023	5/4" x 1"	20	240	71,90	87,-
PR5007	5/4" x 3/4"	20	240	109,09	132,-
PR5024	6/4" x 1"	10	120	131,40	159,-
PR5025	6/4" x 5/4"	10	120	105,79	128,-
PR5026	2" x 5/4"	50		252,07	305,-
PR5027	2" x 6/4"	50		210,74	255,-
PR5028	2" x 1"	50		325,62	394,-

max. 10 bar | max. 95 °C



# 03 MOSAZNÉ TVAROVKY

## Redukce opačná

kód	velikost	krabice	karton	Kč bez DPH	Kč s DPH
PR5050	3/8" x 1/2"	40	480	26,03	31,5
PR5051	1/2" x 3/4"	50	600	37,19	45,-
PR5053	3/4" x 1"	30	360	71,07	86,-
PR5052	1/2" x 1"	30	360	58,68	71,-
PR5054	1" x 5/4"	25	300	98,35	119,-

max. 10 bar | max. 95 °C



## T-kus

kód	velikost	krabice	karton	Kč bez DPH	Kč s DPH
PR5077	1/4"	20		54,55	66,-
PR5060	3/8"	30	270	41,32	50,-
PR5061	1/2"	20	180	66,94	81,-
PR5062	3/4"	20	180	88,43	107,-
PR5063	1"	15	90	157,02	190,-
PR5064	5/4"	6	54	261,98	317,-
PR5068	6/4"	3	36	347,11	420,-
PR5069	2"	2	24	484,30	586,-
PR5065	3/4" x 1/2" x 3/4"	20	180	82,64	100,-
PR5066	1" x 1/2" x 1"	15	90	138,02	167,-
PR5067	1" x 3/4" x 1"	8	72	134,71	163,-

max. 10 bar | max. 95 °C



## Koleno F x F

kód	velikost	krabice	karton	Kč bez DPH	Kč s DPH
PR5048	1/4"	10	500	23,55	28,5
PR5040	3/8"	50	600	36,36	44,-
PR5041	1/2"	30	360	48,76	59,-
PR5042	3/4"	30	270	71,07	86,-
PR5043	1"	20	120	117,36	142,-
PR5044	5/4"	30		264,46	320,-
PR5045	6/4"	30		315,70	382,-
PR5046	2"	20		514,88	623,-

max. 10 bar | max. 95 °C



# 03 MOSAZNÉ TVAROVKY

## Koleno M x F

kód	velikost	krabice	karton	Kč bez DPH	Kč s DPH
PR5079	1/4"	50	600	22,73	27,5
PR5080	3/8"	40	480	35,54	43,-
PR5081	1/2"	30	360	57,02	69,-
PR5082	3/4"	20	180	87,60	106,-
PR5083	1"	15	90	126,45	153,-
PR5084	5/4"	10	60	252,07	305,-
PR5085	6/4"	5	25	284,30	344,-
PR5086	2"	10		550,41	666,-

max. 10 bar | max. 95 °C



## Nátrubek

kód	velikost	krabice	karton	Kč bez DPH	Kč s DPH
PR5099	1/4"	80	960	18,60	22,5
PR5100	3/8"	60	720	19,42	23,5
PR5101	1/2"	50	600	33,06	40,-
PR5102	3/4"	30	360	45,87	55,5
PR5103	1"	15	180	76,03	92,-
PR5104	5/4"	20	120	128,10	155,-
PR5105	6/4"	1	10	185,95	225,-
PR5106	2"	10	25	300,-	363,-

max. 10 bar | max. 95 °C



## Nátrubek redukováný

kód	velikost	krabice	karton	Kč bez DPH	Kč s DPH
PR5076	1/4" x 3/8"	80		26,03	31,5
PR5070	1/2" x 3/8"	40	480	30,99	37,5
PR5071	3/4" x 1/2"	40	480	42,15	51,-
PR5072	1" x 1/2"	30	360	60,74	73,5
PR5073	1" x 3/4"	85	300	69,42	84,-
PR5074	5/4" x 1"	8	96	99,17	120,-
PR5075	2" x 6/4"	10		429,75	520,-
PR5078	6/4" x 5/4"	10		292,56	354,-

max. 10 bar | max. 95 °C



## Zátka

kód	velikost	krabice	karton	Kč bez DPH	Kč s DPH
PR5109	1/4"	140	1680	10,33	12,5
PR5110	3/8"	100	1200	17,36	21,-
PR5111	1/2"	80	960	18,18	22,-
PR5112	3/4"	60	720	28,93	35,-
PR5113	1"	50	600	49,17	59,5
PR5114	5/4"	5	125	76,86	93,-
PR5115	6/4"	5	100	101,65	123,-
PR5116	2"	5	100	164,46	199,-

max. 10 bar | max. 95 °C



M ZÁVIT VNEJŠÍ | F ZÁVIT VNITŘNÍ

# 03 MOSAZNÉ TVAROVKY

## Víčko

kód	velikost	krabice	karton	Kč bez DPH	Kč s DPH
PR5119	1/4"	140		13,64	<b>16,5</b>
PR5123	3/8"	70	<b>840</b>	14,46	<b>17,5</b>
PR5120	1/2"	70	<b>840</b>	19,42	<b>23,5</b>
PR5121	3/4"	60	<b>720</b>	33,88	<b>41,-</b>
PR5122	1"	40	<b>480</b>	41,74	<b>50,5</b>
PR5124	5/4"	5		60,33	<b>73,-</b>
PR5125	6/4"	5		91,74	<b>111,-</b>
PR5126	2"	1		143,80	<b>174,-</b>

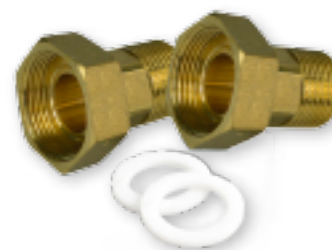
max. 10 bar | max. 95 °C



## Šroubení k vodoměru s těsněním, sada 2ks

kód	velikost	krabice	karton	Kč bez DPH	Kč s DPH
CR760	1/2"x3/4"	10	<b>120</b>	102,48	<b>124,-</b>
CR770	3/4"x1"	10	<b>90</b>	166,94	<b>202,-</b>
CR780	1"x5/4"	10	<b>60</b>	319,01	<b>386,-</b>

max. 10 bar | max. 100 °C | těsnění: teflon



## Kříž

kód	velikost	krabice	karton	Kč bez DPH	Kč s DPH
PR5091	1/2"	10		76,03	<b>92,-</b>
PR5092	3/4"	10		120,66	<b>146,-</b>
PR5090	1"	5		225,62	<b>273,-</b>

max. 10 bar | max. 95 °C



## Prodloužení do bytového jádra

kód	velikost	krabice	karton	Kč bez DPH	Kč s DPH
PR5057	1/2" x 3/4" 75mm	18	<b>216</b>	118,18	<b>143,-</b>
PR5058	1/2" x 3/4" 95mm	12	<b>144</b>	149,59	<b>181,-</b>
PR5059	1/2" x 3/4" 115mm	15	<b>120</b>	166,94	<b>202,-</b>

max. 10 bar | max. 95 °C



# 03 MOSAZNÉ TVAROVKY

## Nástěnka

kód	velikost	krabice	karton	Kč bez DPH	Kč s DPH
<b>PR8020</b>	1/2"	20	<b>240</b>	58,68	<b>71,-</b>

max. 10 bar | max. 95 °C



## Tvarovka třícestná k vodárnám

kód	velikost	krabice	karton	Kč bez DPH	Kč s DPH
<b>VA535</b>	1" x 72 mm	15	<b>90</b>	180,99	<b>219,-</b>

max. 10 bar | max. 95 °C



## Tvarovka pěticestná k vodárnám

kód	velikost	krabice	karton	Kč bez DPH	Kč s DPH
<b>VA45</b>	1" x 72 mm	6	<b>72</b>	252,89	<b>306,-</b>
<b>VA532</b>	1" x 82 mm	6	<b>72</b>	212,40	<b>257,-</b>
<b>VA533</b>	1" x 92 mm	10	<b>60</b>	247,93	<b>300,-</b>

max. 10 bar | max. 95 °C



## Kontramaticice

kód	velikost	krabice	karton	Kč bez DPH	Kč s DPH
<b>PR8181</b>	1/2"	10	<b>50</b>	17,36	<b>21,-</b>
<b>PR8182</b>	3/4"	1	<b>50</b>	24,79	<b>30,-</b>
<b>PR8183</b>	1"	1	<b>50</b>	30,17	<b>36,5</b>

max. 10 bar | max. 90 °C



# 03 ZAHRADNÍ PROGRAM

## Zahradní hadice VALMON, PVC zelená

kód	velikost	balení	Kč/m bez DPH	Kč/m s DPH
ZP350	1/2"	10 m	21,90	<b>26,5</b>
ZP351	1/2"	25 m	21,90	<b>26,5</b>
ZP352	1/2"	50 m	21,90	<b>26,5</b>
ZP360	3/4"	10 m	36,36	<b>44,-</b>
ZP361	3/4"	25 m	36,36	<b>44,-</b>
ZP362	3/4"	50 m	36,36	<b>44,-</b>
ZP370	1"	10 m	59,09	<b>71,5</b>
ZP371	1"	25 m	59,09	<b>71,5</b>
ZP380	5/4"	10 m	97,52	<b>118,-</b>
ZP381	5/4"	25 m	97,52	<b>118,-</b>



-5 °C až +60 °C | max. 10 bar

## Ventil uzavírací s nástavcem pro hadici

kód	velikost	krabice	karton	Kč bez DPH	Kč s DPH
PR8160	1/2"	6	<b>60</b>	259,50	<b>314,-</b>
PR8161	3/4"	4	<b>40</b>	443,80	<b>537,-</b>
PR8162	1"	2	<b>36</b>	458,68	<b>555,-</b>

max. 10 bar | max. 90 °C



## Kohout zahradní pro hadici

kód	velikost	krabice	karton	Kč bez DPH	Kč s DPH
CR1 *	3/8"	27	<b>150</b>	117,36	<b>142,-</b>
CR2	1/2"	10	<b>100</b>	111,57	<b>135,-</b>
CR3	3/4"	10	<b>100</b>	157,02	<b>190,-</b>
CR4	1"	5	<b>50</b>	245,45	<b>297,-</b>

max. 16 bar | max. 110 °C | niklovaná mosaz | ucpávka

\* u tohoto produktu je tlak max. 10 bar



## Ventil uzavírací, zahradní

kód	velikost	krabice	karton	Kč bez DPH	Kč s DPH
PR8163	1/2"	8	<b>72</b>	252,89	<b>306,-</b>

max. 10 bar | max. 90 °C



# 03 ZAHRADNÍ PROGRAM

## Rychlospojka bajonetová vnitřní

kód	velikost	krabice	karton	Kč bez DPH	Kč s DPH
<b>ZP01</b>	1/2"	10	<b>200</b>	56,20	<b>68,-</b>
<b>ZP02</b>	3/4"	10	<b>200</b>	60,33	<b>73,-</b>
<b>ZP03</b>	1"	10	<b>200</b>	65,29	<b>79,-</b>
<b>ZP04</b>	5/4"	10	<b>200</b>	91,74	<b>111,-</b>
<b>ZP05</b>	6/4"	10	<b>200</b>	167,77	<b>203,-</b>

materiál: mosaz | těsnění: EPDM | max. 80 °C | max. 10 bar



## Rychlospojka bajonetová vnější

kód	velikost	krabice	karton	Kč bez DPH	Kč s DPH
<b>ZP10</b>	1/2"	10	<b>200</b>	56,20	<b>68,-</b>
<b>ZP11</b>	3/4"	10	<b>200</b>	60,33	<b>73,-</b>
<b>ZP12</b>	1"	10	<b>200</b>	65,29	<b>79,-</b>
<b>ZP13</b>	5/4"	10	<b>200</b>	91,74	<b>111,-</b>
<b>ZP14</b>	6/4"	1	<b>10</b>	167,77	<b>203,-</b>

materiál: mosaz | těsnění: EPDM | max. 80 °C | max. 10 bar



## Rychlospojka bajonetová

kód	velikost	pro hadici	krabice	karton	Kč bez DPH	Kč s DPH
<b>ZP20</b>	14 mm	1/2"	10	<b>200</b>	56,20	<b>68,-</b>
<b>ZP21</b>	20 mm	3/4"	10	<b>200</b>	60,33	<b>73,-</b>
<b>ZP22</b>	25 mm	1"	10	<b>200</b>	65,29	<b>79,-</b>
<b>ZP23</b>	32 mm	5/4"	10	<b>200</b>	138,02	<b>167,-</b>
<b>ZP24</b>	38 mm	6/4"	1	<b>10</b>	231,40	<b>280,-</b>

materiál: mosaz | těsnění: EPDM | max. 80 °C | max. 10 bar



## Záslepka

kód	krabice	karton	Kč bez DPH	Kč s DPH
<b>ZP08</b>	10	<b>200</b>	78,10	<b>94,5</b>

materiál: mosaz | těsnění: EPDM | max. 80 °C | max. 10 bar



## Rychlospojka trojcestná

kód	krabice	karton	Kč bez DPH	Kč s DPH
<b>ZP29</b>	1	<b>50</b>	280,99	<b>340,-</b>

materiál: mosaz | těsnění: EPDM | max. 80 °C | max. 10 bar



## Těsnění k rychlospojkám

kód	krabice	karton	Kč bez DPH	Kč s DPH
<b>ZP09</b>	1	<b>10</b>	10,33	<b>12,5</b>

těsnění: EPDM | max. 80 °C | max. 10 bar



# 03 ZAHRADNÍ PROGRAM

## Hadičnický vnější

kód	velikost	krabice	karton	Kč bez DPH	Kč s DPH
<b>PR8000</b>	1/2" x 14	60	<b>720</b>	28,93	<b>35,-</b>
<b>PR8001</b>	3/4" x 20	40	<b>480</b>	40,08	<b>48,5</b>
<b>PR8002</b>	1" x 25	20	<b>240</b>	61,16	<b>74,-</b>
<b>PR8003</b>	5/4" x 32 mm	8	<b>96</b>	199,17	<b>241,-</b>

max. 10 bar | max. 95 °C



## Hadičnický vnitřní

kód	velikost	krabice	karton	Kč bez DPH	Kč s DPH
<b>PR8010</b>	1/2" x 14	60	<b>720</b>	26,86	<b>32,5</b>
<b>PR8011</b>	3/4" x 20	40	<b>480</b>	40,91	<b>49,5</b>
<b>PR8012</b>	1" x 25	20	<b>240</b>	61,16	<b>74,-</b>

max. 10 bar | max. 95 °C



## Hadičnický s převlečnou maticí, přímý

kód	velikost	krabice	karton	Kč bez DPH	Kč s DPH
<b>ZP207</b>	1/2" x 10	80	<b>960</b>	41,74	<b>50,5</b>
<b>ZP200</b>	1/2" x 14	1		59,09	<b>71,5</b>
<b>ZP201</b>	3/4" x 14	60	<b>720</b>	53,72	<b>65,-</b>
<b>ZP202</b>	3/4" x 20	1		83,47	<b>101,-</b>
<b>ZP203</b>	1" x 20	50	<b>600</b>	73,97	<b>89,5</b>
<b>ZP204</b>	1" x 25	1		109,92	<b>133,-</b>
<b>ZP205</b>	5/4" x 25	10	<b>100</b>	162,81	<b>197,-</b>
<b>ZP206</b>	5/4" x 31	1		282,64	<b>342,-</b>

max. 10 bar | max. 95 °C | těsnění: EPDM



## Hadičnický s převlečnou maticí, rohový

kód	velikost	krabice	karton	Kč bez DPH	Kč s DPH
<b>ZP208</b>	3/4" x 14	20	<b>200</b>	68,18	<b>82,5</b>
<b>ZP209</b>	1" x 20	10	<b>100</b>	109,92	<b>133,-</b>

max. 10 bar | max. 95 °C | těsnění: EPDM



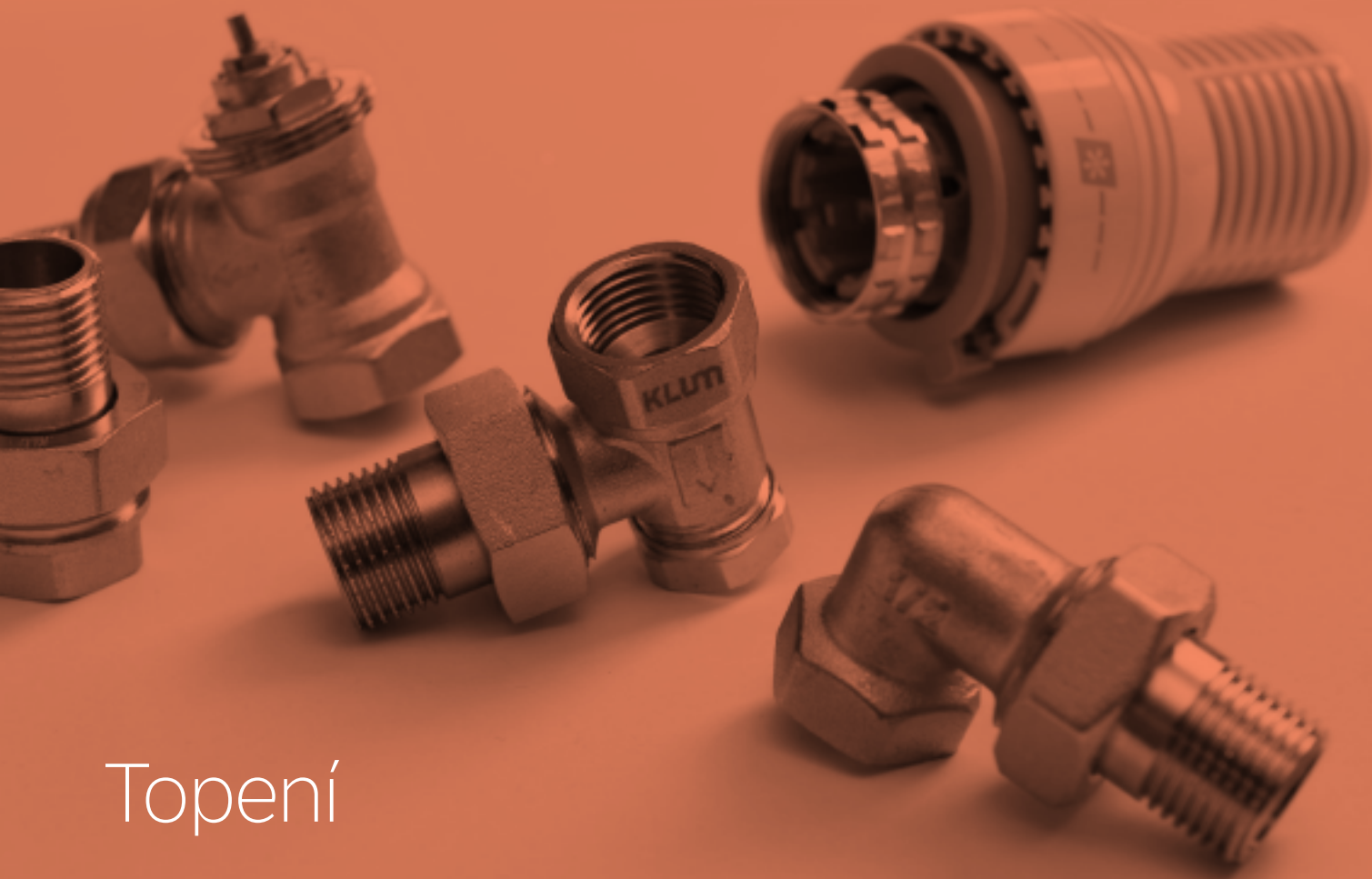
## Průchodka k nádrži s těsněním

kód	velikost	krabice	karton	Kč bez DPH	Kč s DPH
<b>VS728</b>	3/8" x 1/2"	15	<b>180</b>	109,09	<b>132,-</b>
<b>VS728A</b>	1/2" x 3/4"	10	<b>60</b>	149,59	<b>181,-</b>
<b>VS728B</b>	3/4" x 1"	5	<b>45</b>	205,79	<b>249,-</b>
<b>VS728C</b>	1" x 5/4"	5	<b>35</b>	319,83	<b>387,-</b>

max. 10 bar | max. 95 °C | těsnění: EPDM







# Topení

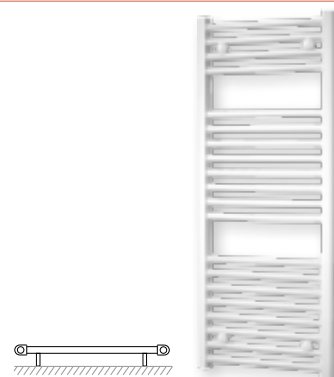
- Koupelnové žebříky
- Radiátorové ventily a šroubení
- Kulové kohouty plyn
- Měřicí a regulační technika

04

# 04 KOUPELNOVÉ ŽEBŘÍKY

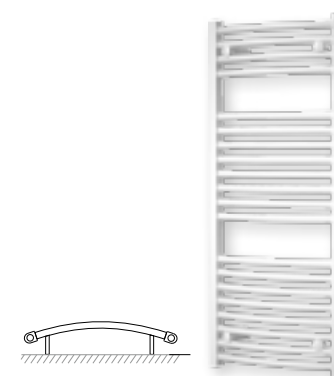
## Otopný žebřík Mereo rovný, bílý

kód	rozměr (mm)	Výkon W (70/90°C)	doporučená el. tyč (W)	Kč bez DPH	Kč s DPH
MT01	450x970	562	300	990,91	<b>1 199,-</b>
MT02	450x1330	752	400	1 238,84	<b>1 499,-</b>
MT03	450x1690	956	500	1 536,36	<b>1 859,-</b>
MT04	450x1850	1090	600	1 718,18	<b>2 079,-</b>
MT11	600x970	752	400	1 131,40	<b>1 369,-</b>
MT12	600x1330	1003	600	1 346,28	<b>1 629,-</b>
MT13	600x1690	1277	700	1 660,33	<b>2 009,-</b>
MT14	600x1850	1452	800	2 015,70	<b>2 439,-</b>



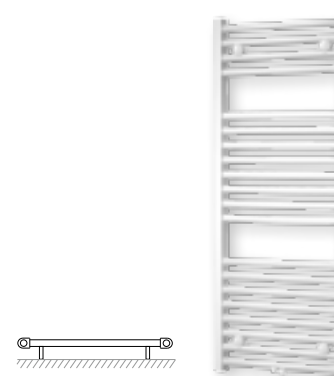
## Otopný žebřík Mereo oblý, bílý

kód	rozměr (mm)	Výkon W (70/90°C)	doporučená el. tyč (W)	Kč bez DPH	Kč s DPH
MT31	450x970	562	300	1 114,88	<b>1 349,-</b>
MT32	450x1330	752	400	1 362,81	<b>1 649,-</b>
MT33	450x1690	956	500	1 635,54	<b>1 979,-</b>
MT34	450x1850	1090	600	1 850,41	<b>2 239,-</b>
MT41	600x970	752	400	1 263,64	<b>1 529,-</b>
MT42	600x1330	1003	600	1 470,25	<b>1 779,-</b>
MT43	600x1690	1277	700	1 784,30	<b>2 159,-</b>
MT44	600x1850	1452	800	2 139,67	<b>2 589,-</b>



## Otopný žebřík Mereo rovný, bílý, středové připojení

kód	rozměr (mm)	Výkon W (70/90°C)	doporučená el. tyč (W)	Kč bez DPH	Kč s DPH
MT01S	450x970	562	300	1 263,64	<b>1 529,-</b>
MT02S	450x1330	752	400	1 511,57	<b>1 829,-</b>
MT03S	450x1690	956	500	1 800,83	<b>2 179,-</b>
MT04S	450x1850	1090	600	1 990,91	<b>2 409,-</b>
MT11S	600x970	752	400	1 404,13	<b>1 699,-</b>
MT12S	600x1330	1003	600	1 619,01	<b>1 959,-</b>
MT13S	600x1690	1277	700	1 933,06	<b>2 339,-</b>
MT14S	600x1850	1452	800	2 288,43	<b>2 769,-</b>



## Otopný žebřík Mereo oblý, bílý, středové připojení

kód	rozměr (mm)	Výkon W (70/90°C)	doporučená el. tyč (W)	Kč bez DPH	Kč s DPH
MT31S	450x970	562	300	1 387,60	<b>1 679,-</b>
MT32S	450x1330	752	400	1 635,54	<b>1 979,-</b>
MT33S	450x1690	956	500	1 908,26	<b>2 309,-</b>
MT34S	450x1850	1090	600	2 114,88	<b>2 559,-</b>
MT41S	600x970	752	400	1 536,36	<b>1 859,-</b>
MT42S	600x1330	1003	600	1 742,98	<b>2 109,-</b>
MT43S	600x1690	1277	700	2 057,02	<b>2 489,-</b>
MT44S	600x1850	1452	800	2 412,40	<b>2 919,-</b>



# 04 KOUPELNOVÉ ŽEBŘÍKY

## Otopný žebřík Mereo rovný, bílý, elektrický

kód	rozměr (mm)	Příkon (W)	Kč bez DPH	Kč s DPH
MT01E	450x970	400	2 594,21	<b>3 139,-</b>
MT02E	450x1330	500	2 875,21	<b>3 479,-</b>
MT03E	450x1690	700	3 247,11	<b>3 929,-</b>
MT04E	450x1850	800	3 453,72	<b>4 179,-</b>
MT11E	600x970	600	2 619,01	<b>3 169,-</b>
MT12E	600x1330	700	2 941,32	<b>3 559,-</b>
MT13E	600x1690	900	3 486,78	<b>4 219,-</b>
MT14E	600x1850	1000	3 726,45	<b>4 509,-</b>



Elektrické radiátory jsou naplněny nemrznoucí směsí a osazeny topnou tyčí bez termostatu. Délka kabelu je 120 cm.

## Otopný žebřík Mereo oblý, bílý, elektrický

kód	rozměr (mm)	Příkon (W)	Kč bez DPH	Kč s DPH
MT31E	450x970	400	2 701,65	<b>3 269,-</b>
MT32E	450x1330	500	3 007,44	<b>3 639,-</b>
MT33E	450x1690	700	3 354,55	<b>4 059,-</b>
MT34E	450x1850	800	3 577,69	<b>4 329,-</b>
MT41E	600x970	600	2 726,45	<b>3 299,-</b>
MT42E	600x1330	700	3 081,82	<b>3 729,-</b>
MT43E	600x1690	900	3 602,48	<b>4 359,-</b>
MT44E	600x1850	1000	3 833,88	<b>4 639,-</b>



Elektrické radiátory jsou naplněny nemrznoucí směsí a osazeny topnou tyčí bez termostatu. Délka kabelu je 120 cm. Topná tyč je umístěná na pravé straně.

## Otopná tyč

kód	Příkon (W)	Kč bez DPH	Kč s DPH
MT90	200	1 032,23	<b>1 249,-</b>
MT91	300	974,38	<b>1 179,-</b>
MT92	400	974,38	<b>1 179,-</b>
MT93	500	1 007,44	<b>1 219,-</b>
MT94	600	1 007,44	<b>1 219,-</b>
MT95	700	1 114,88	<b>1 349,-</b>
MT96	800	1 114,88	<b>1 349,-</b>
MT97	900	1 139,67	<b>1 379,-</b>
MT98	1000	1 139,67	<b>1 379,-</b>



## Termostat zásuvkový TZ33 s LCD displejem

kód	rozsah nastavení 5 – 35 °C, s krokem 0,5 °C	Kč bez DPH	Kč s DPH
MT99		661,16	<b>800,-</b>



## Šroubení k otopným žebříkům pro středové připojení

kód	Univerzální pro přímé i rohové připojení. Ovládací hlavici je možné umístit vlevo i vpravo.	Kč bez DPH	Kč s DPH
MT100		2478,51	<b>2 999,-</b>



# 04 RADIÁTOROVÉ VENTILY A ŠROUBENÍ

**Info** Mezi základní produkty topenářské techniky Klum patří radiatorové šroubení a termostatické hlavice.

Tyto jsou pro jednodušší prezentaci na prodejnách, baleny do blistrů s otvorem pro zavěšení na výstavní stojany. Sety jsou sestaveny ve čtyřech nepoužívanějších variantách. Jednotlivé komponenty jdou však koupit i samostatně.



## Set termostatický, přímý 1/2" (term. ventil, uzav. šroubení, hlavice)

kód	velikost	krabice	karton	Kč bez DPH	Kč s DPH
<b>PR8055S</b>	1/2"	1	<b>100</b>	580,17	<b>702,-</b>

parametry viz jednotlivé komponenty



## Set termostatický, rohový 1/2" (term. ventil, uzav. šroubení, hlavice)

kód	velikost	krabice	karton	Kč bez DPH	Kč s DPH
<b>PR8065S</b>	1/2"	1	<b>100</b>	580,17	<b>702,-</b>

parametry viz jednotlivé komponenty



**B** BALENO V BLISTRU

## Set vekolux, přípojovací šroubení, přímé 3/4 s redukcí s eurokonusem (vekolux, hlavice)

kód	velikost	krabice	karton	Kč bez DPH	Kč s DPH
<b>PR8100S</b>	3/4"	1	<b>100</b>	580,17	<b>702,-</b>

parametry viz jednotlivé komponenty



**B** BALENO V BLISTRU

## Set vekolux, přípojovací šroubení, rohové 3/4 s redukcí s eurokonusem (vekolux, hlavice)

kód	velikost	krabice	karton	Kč bez DPH	Kč s DPH
<b>PR8101S</b>	3/4"	1	<b>100</b>	580,17	<b>702,-</b>

parametry viz jednotlivé komponenty



**B** BALENO V BLISTRU

**B** BALENO V BLISTRU

# 04 RADIÁTOROVÉ VENTILY A ŠROUBENÍ

## Termostatická hlavice, kapalinová

kód	velikost	krabice	karton	Kč bez DPH	Kč s DPH
<b>PR8068</b>	M30 x 1,5	1	<b>100</b>	169,42	<b>205,-</b>

rozsah nastavení  
0-28 °C



## Termostatická hlavice, kapalinová

kód	velikost	krabice	karton	Kč bez DPH	Kč s DPH
<b>PR8068C</b>	M30 x 1,5	1	<b>100</b>	223,97	<b>271,-</b>

rozsah nastavení  
0-28 °C



## Ventil radiátorový přímý, jednoregulační

kód	velikost	krabice	karton	Kč bez DPH	Kč s DPH
<b>PR8050</b>	3/8"	15	<b>150</b>	164,46	<b>199,-</b>
<b>PR8051</b>	1/2"	12	<b>72</b>	163,64	<b>198,-</b>

max. 10 bar | max. 95 °C | niklovaná mosaz



## Ventil radiátorový rohový, jednoregulační

kód	velikost	krabice	karton	Kč bez DPH	Kč s DPH
<b>PR8060</b>	3/8"	15	<b>150</b>	156,20	<b>189,-</b>
<b>PR8061</b>	1/2"	15	<b>150</b>	161,98	<b>196,-</b>

max. 10 bar | max. 95 °C | niklovaná mosaz



## Ventil termostatický, přímý

kód	velikost	krabice	karton	Kč bez DPH	Kč s DPH
<b>PR8055</b>	1/2"	1	<b>100</b>	239,67	<b>290,-</b>

max. 10 bar | max. 95 °C | niklovaná mosaz



## Ventil termostatický, rohový

kód	velikost	krabice	karton	Kč bez DPH	Kč s DPH
<b>PR8065</b>	1/2"	10	<b>100</b>	242,15	<b>293,-</b>

max. 10 bar | max. 95 °C | niklovaná mosaz



# 04 RADIÁTOROVÉ VENTILY A ŠROUBENÍ

## Šroubení radiátorové uzavíratelné, přímé

kód	velikost	krabice	karton	Kč bez DPH	Kč s DPH
<b>PR8070</b>	3/8"	20	<b>200</b>	128,93	<b>156,-</b>
<b>PR8071</b>	1/2"	20	<b>200</b>	133,88	<b>162,-</b>

max. 10 bar | max. 95 °C | niklovaná mosaz | vřetenové provedení



## Šroubení radiátorové uzavíratelné, rohové

kód	velikost	krabice	karton	Kč bez DPH	Kč s DPH
<b>PR8080</b>	3/8"	20	<b>200</b>	129,75	<b>157,-</b>
<b>PR8081</b>	1/2"	20	<b>200</b>	133,06	<b>161,-</b>

max. 10 bar | max. 95 °C | niklovaná mosaz | vřetenové provedení



## Šroubení radiátorové uzavíratelné, přímé, pájecí

kód	velikost	krabice	karton	Kč bez DPH	Kč s DPH
<b>PR8090</b>	1/2" x 15	20	<b>200</b>	124,79	<b>151,-</b>

max. 10 bar | max. 95 °C | niklovaná mosaz



## Šroubení radiátorové uzavíratelné, rohové, pájecí

kód	velikost	krabice	karton	Kč bez DPH	Kč s DPH
<b>PR8091</b>	1/2" x 15	20	<b>200</b>	124,79	<b>151,-</b>

max. 10 bar | max. 95 °C | niklovaná mosaz



## Připojovací šroubení, přímé 3/4", vekolux

kód	velikost	krabice	karton	Kč bez DPH	Kč s DPH
<b>PR8100</b>	3/4"	8	<b>80</b>	356,20	<b>431,-</b>

max. 10 bar | max. 95 °C | niklovaná mosaz | vřetenové provedení



## Připojovací šroubení, rohové 3/4", vekolux

kód	velikost	krabice	karton	Kč bez DPH	Kč s DPH
<b>PR8101</b>	3/4"	8	<b>80</b>	356,20	<b>431,-</b>

max. 10 bar | max. 95 °C | niklovaná mosaz | vřetenové provedení



# 04 RADIÁTOROVÉ VENTILY A ŠROUBENÍ

## Šroubení radiátorové přímé, mosazné, s plochým těsněním

kód	velikost	krabice	karton	Kč bez DPH	Kč s DPH
CR5	3/8"	25	300	59,92	72,5
CR6	1/2"	20	240	74,38	90,-
CR7	3/4"	15	180	114,88	139,-
CR8	1"	10	90	198,35	240,-
CR81	5/4"	10	80	292,56	354,-
CR82	6/4"	6	72	407,44	493,-
CR83	2"	4	36	616,53	746,-

max. 10 bar | max. 100 °C | těsnění: teflon



## Šroubení radiátorové rohové, mosazné, s plochým těsněním

kód	velikost	krabice	karton	Kč bez DPH	Kč s DPH
CR9	3/8"	20	270	71,07	86,-
CR10	1/2"	15	180	97,52	118,-
CR11	3/4"	10	90	161,16	195,-
CR12	1"	10	60	245,45	297,-
CR84	5/4"	10		404,96	490,-
CR85	6/4"	15		675,21	817,-
CR86	2"	2		1163,64	1408,-

max. 10 bar | max. 100 °C | těsnění: teflon



## Šroubení radiátorové přímé, niklované, s plochým těsněním

kód	velikost	krabice	karton	Kč bez DPH	Kč s DPH
CR77	3/4"	15	180	124,79	151,-
CR78	1"	10	90	220,66	267,-

max. 10 bar | max. 100 °C | niklovaná mosaz | těsnění: teflon



## Šroubení radiátorové rohové, niklované, s plochým těsněním

kód	velikost	krabice	karton	Kč bez DPH	Kč s DPH
CR106	1/2"	15	180	101,65	123,-
CR107	3/4"	10	100	153,72	186,-

max. 10 bar | max. 100 °C | niklovaná mosaz | těsnění: teflon



## Půlšroubení s plochým těsněním

kód	velikost	krabice	karton	Kč bez DPH	Kč s DPH
CR6P	1/2" x 3/4"	15	180	46,28	56,-
CR7P	3/4" x 1"	20	240	73,55	89,-
CR8P	1" x 5/4"	10	100	122,31	148,-

max. 10 bar | max. 100 °C | těsnění: teflon



# 04 RADIÁTOROVÉ VENTILY A ŠROUBENÍ

## Šroubení k čerpadlu s těsněním

kód	velikost	krabice	karton	Kč bez DPH	Kč s DPH
<b>VA411</b>	1" x 6/4"	24	<b>220</b>	154,55	<b>187,-</b>
<b>PR5202</b>	5/4" x 2"	2	<b>50</b>	255,37	<b>309,-</b>

max. 10 bar | max. 100 °C | těsnění: teflon



## Kulový uzávěr se šroubením k čerpadlu

kód	velikost	krabice	karton	Kč bez DPH	Kč s DPH
<b>PR8164</b>	1" x 6/4"	1	<b>100</b>	329,75	<b>399,-</b>

max. 10 bar | max. 100 °C | těsnění: fibre



## Šroubení svěrné pro měděné trubky s eurokonusem

kód	velikost	sáček	krabice	Kč bez DPH	Kč s DPH
<b>PR8102</b>	15 x 3/4"	10	<b>50</b>	53,72	<b>65,-</b>

max. 10 bar | max. 95 °C | niklovaná mosaz



## Spojka svěrná na vícevrstvé trubky s eurokonusem

kód	velikost	krabice	karton	Kč bez DPH	Kč s DPH
<b>CI140</b>	16 x 3/4"	5	<b>50</b>	93,39	<b>113,-</b>
<b>CI141</b>	18 x 3/4"	5	<b>50</b>	98,35	<b>119,-</b>
<b>CI142</b>	20 x 3/4"	5	<b>50</b>	98,35	<b>119,-</b>

max. 10 bar | niklovaná mosaz



## Redukce s těsněním na plocho

kód	velikost	krabice	karton	Kč bez DPH	Kč s DPH
<b>PR8103</b>	1/2" x 3/4"	10	<b>40</b>	40,91	<b>49,5</b>

max. 10 bar | max. 95 °C | niklovaná mosaz



## Redukce s eurokonusem

kód	velikost	krabice	karton	Kč bez DPH	Kč s DPH
<b>PR8104</b>	1/2" x 3/4"	10	<b>90</b>	40,91	<b>49,5</b>

max. 10 bar | max. 95 °C | niklovaná mosaz





# 04 RADIÁTOROVÉ VENTILY A ŠROUBENÍ

## Ventil automatický odvzdušňovací

kód	velikost	krabice	karton	Kč bez DPH	Kč s DPH
<b>CR189</b>	3/8"	10	<b>160</b>	128,10	<b>155,-</b>
<b>CR189B</b>	1/2"	1	<b>160</b>	134,71	<b>163,-</b>

max. 10 bar | max. 95 °C



## Zpětná klapka k CR 189 a CR 189B

kód	velikost	krabice	karton	Kč bez DPH	Kč s DPH
<b>PR2421</b>	3/8" x 3/8"	50	<b>600</b>	30,99	<b>37,5</b>
<b>PR2422C</b>	1/2" x 1/2"	50	<b>400</b>	49,17	<b>59,5</b>

max. 10 bar | max. 95 °C



## Ventil odvzdušňovací, automatický

kód	velikost	krabice	karton	Kč bez DPH	Kč s DPH
<b>PR8173</b>	1/8"	25	<b>25</b>	113,64	<b>137,5</b>
<b>PR8174</b>	1/4"	25	<b>25</b>	119,83	<b>145,-</b>
<b>PR8172</b>	3/8"	25	<b>25</b>	146,28	<b>177,-</b>
<b>PR8171</b>	1/2"	25	<b>25</b>	145,45	<b>176,-</b>

max. 10 bar | max. 100 °C | niklovaná mosaz



## Ventil odvzdušňovací kovový, manuální

kód	velikost	krabice	karton	Kč bez DPH	Kč s DPH
<b>PR8030</b>	1/8"	10	<b>100</b>	18,18	<b>22,-</b>
<b>PR8031</b>	1/4"	10	<b>100</b>	24,79	<b>30,-</b>
<b>PR8032</b>	3/8"	10	<b>100</b>	34,71	<b>42,-</b>
<b>PR8033</b>	1/2"	10	<b>70</b>	50,00	<b>60,5</b>

max. 10 bar | max. 95 °C | niklovaná mosaz



## Ventil odvzdušňovací, manuální

kód	velikost	krabice	karton	Kč bez DPH	Kč s DPH
<b>PR8040</b>	1/8"	25	<b>100</b>	12,81	<b>15,5</b>
<b>PR8041</b>	1/4"	25	<b>100</b>	15,70	<b>19,-</b>
<b>PR8042</b>	3/8"	25	<b>100</b>	22,73	<b>27,5</b>
<b>PR8043</b>	1/2"	20	<b>60</b>	26,45	<b>32,-</b>

max. 10 bar | max. 95 °C | niklovaná mosaz



## Zátka niklovaná s „O“ kroužkem

kód	velikost	sáček	karton	Kč bez DPH	Kč s DPH
<b>CR185</b>	1/2"	25	<b>1000</b>	15,70	<b>19,-</b>

max. 10 bar | max. 95 °C | niklovaná mosaz



# 04 RADIÁTOROVÉ VENTILY A ŠROUBENÍ

## Redukce niklovaná s „O“ kroužkem

kód	velikost	sáček	karton	Kč bez DPH	Kč s DPH
<b>CR186</b>	1/2" x 3/8"	25	<b>1000</b>	15,70	<b>19,-</b>

max. 10 bar | max. 95 °C | niklovaná mosaz



## Zátka odvzdušňovací s „O“ kroužkem

kód	velikost	sáček	karton	Kč bez DPH	Kč s DPH
<b>CR187</b>	plast/kov 1/2"	20	<b>800</b>	21,90	<b>26,5</b>
<b>CR187K</b>	celokovová 1/2"	20	<b>800</b>	25,62	<b>31,-</b>
<b>CR187K1</b>	celokovová 3/8"	20	<b>800</b>	22,73	<b>27,5</b>

max. 10 bar | max. 95 °C | niklovaná mosaz



## Zátka a odvzdušňovací zátka, designová sada

kód	velikost	krabice	karton	Kč bez DPH	Kč s DPH
<b>CR187D</b>	celokovová 1/2"	20		98,35	<b>119,-</b>

max. 10 bar | max. 95 °C | chromovaná mosaz



## T kus F x F x M

kód	velikost	sáček	karton	Kč bez DPH	Kč s DPH
<b>PR5061A</b>	1/2"	1	<b>25</b>	127,27	<b>154,-</b>

max. 10 bar | max. 95 °C | chromovaná mosaz



# 04 KULOVÉ KOHOUTY PLYN

## Kohout kulový F x F plyn, Valvex

kód	velikost	krabice	karton	Kč bez DPH	Kč s DPH
PR24	1/2"	12	120	156,20	189,-
PR24A	1/2"	10	120	162,81	197,-
PR25	3/4"	12	72	238,02	288,-
PR25A	3/4"	9	108	266,12	322,-
PR26	1"	7	42	347,93	421,-
PR26A	1"	7	42	391,74	474,-
PR27	5/4"	4	24	600,00	726,-
PR28	6/4"	3	18	838,02	1014,-
PR35	2"	1	8	1421,49	1720,-

pracovní přetlak 0,01 - 5 bar | niklovaná mosaz | A - provedení s motýlem



## Kohout kulový M x F plyn, Valvex

kód	velikost	krabice	karton	Kč bez DPH	Kč s DPH
PR29	1/2"	20	120	162,81	197,-
PR29A	1/2"	10	120	165,29	200,-
PR30	3/4"	12	72	248,76	301,-
PR30A	3/4"	9	108	249,59	302,-
PR31	1"	7	42	323,14	391,-
PR31A	1"	7	42	334,71	405,-
PR312	5/4"	4	24	546,28	661,-
PR314	6/4"	3	18	840,50	1017,-
PR316	2"	1	8	1313,22	1589,-

pracovní přetlak 0,01 - 5 bar | niklovaná mosaz | A - provedení s motýlem



# 04 MĚŘÍCÍ A REGULAČNÍ TECHNIKA

## Tlakoměr

kód		krabice	karton	Kč bez DPH	Kč s DPH
PR3011	50 mm 0-6 bar, spodní vývod 1/4"	1	100	121,49	147,-
PR3013	50 mm 0-6 bar, zadní vývod 1/4"	1	100	127,27	154,-
PR3015	50 mm 0-10 bar, spodní vývod 1/4"	1	100	121,49	147,-
PR3016	50 mm 0-10 bar, zadní vývod 1/4"	1	100	127,27	154,-
PR3017	63 mm 0-2,5 bar, spodní vývod 1/4"	1	100	137,19	166,-
PR3018	63 mm 0-4 bar, spodní vývod 1/4"	1	100	137,19	166,-
PR3019	63 mm 0-4 bar, zadní vývod 1/4"	1	100	137,19	166,-
PR3020	63 mm 0-6 bar, spodní vývod 1/4"	1	100	137,19	166,-
PR3021	63 mm 0-6 bar, zadní vývod 1/4"	1	100	137,19	166,-
PR3012	63 mm 0-10 bar, spodní vývod 1/4"	1	100	137,19	166,-
PR3014	63 mm 0-10 bar, zadní vývod 1/4"	1	100	137,19	166,-
PR3022	100 mm 0-2,5 bar, spodní vývod 1/2"	1	25	306,61	371,-
PR3010	100 mm 0-4 bar, spodní vývod 1/2"	1	100	306,61	371,-
PR3023	100 mm 0-6 bar, spodní vývod 1/2"	1	100	306,61	371,-
PR3024	100 mm 0-10 bar, spodní vývod 1/2"	1	100	306,61	371,-



## Teploměr bimetalový, zadní vývod, včetně jímky

kód		krabice	karton	Kč bez DPH	Kč s DPH
PR3050	DN 63, 0-120°C, 1/2", jímka 50 mm	1	100	199,17	241,-
PR3058	DN 63, 0-120°C, 1/2", jímka 75 mm	1	100	233,88	283,-
PR3051	DN 63, 0-120°C, 1/2", jímka 100 mm	1	100	249,59	302,-
PR3052	DN 80, 0-120°C, 1/2", jímka 50 mm	1	100	245,45	297,-
PR3059	DN 80, 0-120°C, 1/2", jímka 75 mm	1	100	266,12	322,-
PR3053	DN 80, 0-120°C, 1/2", jímka 100 mm	1	100	283,47	343,-
PR3054	DN 100, 0-120°C, 1/2", jímka 50 mm	1	100	316,53	383,-
PR3060	DN 100, 0-120°C, 1/2", jímka 75 mm	1	100	333,88	404,-
PR3055	DN 100, 0-120°C, 1/2", jímka 100 mm	1	100	351,24	425,-
PR3061	DN 100, 0-120°C, 1/2", jímka 150 mm	1	50	413,22	500,-



## Jímka k teploměru mosazná

kód		krabice	karton	Kč bez DPH	Kč s DPH
PR3070	50 mm	1	200	99,17	120,-
PR3071	75 mm	1	200	114,05	138,-
PR3072	100 mm	1	200	127,27	154,-
PR3073	150 mm	1	200	152,89	185,-

max. 10 bar | max. 95 °C



## Jímka trojcestná pro tři čidla

kód		krabice	karton	Kč bez DPH	Kč s DPH
TA437	107 mm	10	200	124,79	151,-

max. 10 bar | max. 95 °C



# 04 MĚŘÍCÍ A REGULAČNÍ TECHNIKA

## Termomanometr

kód		krabice	karton	Kč bez DPH	Kč s DPH
<b>PR3080</b>	0-120°C zadní vývod 1/2" 0-4 bar	1	50	345,45	418,-
<b>PR3081</b>	0-120°C spodní vývod 1/2" 0-4 bar	1	50	345,45	418,-
<b>PR3082</b>	0-120°C zadní vývod 1/2" 0-6 bar	1	50	345,45	418,-
<b>PR3083</b>	0-120°C spodní vývod 1/2" 0-6 bar	1	50	345,45	418,-



## Teploměr bimetalový, příložný

kód		krabice	karton	Kč bez DPH	Kč s DPH
<b>PR3056</b>	DN 63, 0-120°C	10	10	147,93	179,-



## Ventil pojišťovací pro bojler

kód	velikost		krabice	karton	Kč bez DPH	Kč s DPH
<b>CR188</b>	1/2" M x F	5,9 bar	20	200	154,55	187,-
<b>CR188A</b>	1/2" M x F	6,5 bar	20	200	157,85	191,-
<b>CR188C</b>	3/4" pro bojler FxM	6,5 bar	10	100	170,25	206,-

max. 110 °C | niklovaná mosaz



## Ventil pojišťovací pro bojler

kód	velikost		krabice	karton	Kč bez DPH	Kč s DPH
<b>CR188B</b>	1/2" M x F	6 bar	1	100	249,59	302,-
<b>CR188G</b>	3/4" M x F	6 bar	1	80	254,55	308,-

max. 110 °C | niklovaná mosaz



# 04 MĚŘÍCÍ A REGULAČNÍ TECHNIKA

## Ventil pojišťovací pro topné systémy, s pevně nastaveným tlakem

kód	velikost		krabice	karton	Kč bez DPH	Kč s DPH
PR2400	1/2"	1,8 bar	1	198	166,94	202,-
PR2410	1/2"	2,5 bar	1	198	166,94	202,-
PR2413A	1/2"	3 bar	1	198	166,94	202,-
PR2413B	1/2"	4 bar	1	198	166,94	202,-
PR2413C	1/2"	6 bar	1	198	166,94	202,-
PR2413D	1/2"	8 bar	1	198	213,22	258,-
PR2413E	1/2"	10 bar	1	198	228,93	277,-
PR2414A	3/4"	1,8 bar	1	142	210,74	255,-
PR2414B	3/4"	2,5 bar	1	142	210,74	255,-
PR2414C	3/4"	3 bar	1	142	210,74	255,-
PR2414D	3/4"	4 bar	1	142	210,74	255,-
PR2415A	3/4"	6 bar	1	142	210,74	255,-
PR2415B	3/4"	8 bar	1	142	238,84	289,-
PR2415C	3/4"	10 bar	1	142	261,98	317,-
PR2402	1"	1,8 bar	1	42	604,96	732,-
PR2412	1"	2,5 bar	1	42	604,96	732,-
PR2416A	1"	3 bar	1	42	604,96	732,-
PR2416B	1"	4 bar	1	42	604,96	732,-
PR2416C	1"	6 bar	1	42	604,96	732,-
PR2416D	1"	8 bar	1	42	705,79	854,-
PR2416E	1"	10 bar	1	42	705,79	854,-

max.  
120 °C



## Redukční ventil, MALGORANI

kód	velikost	krabice	karton	Kč bez DPH	Kč s DPH
WA293	1/2"	1	50	466,94	565,-
WA294	3/4"	1	50	515,70	624,-

max. 80 °C | regulační rozsah na výstupu: 1-4 bar | přednastavený tlak: 3 bary | max. tlak na vstupu: 15 bar



# 04 MĚŘÍCÍ A REGULAČNÍ TECHNIKA

## Redukční ventil vč. šroubení, MALGORANI

kód	velikost	krabice	karton	Kč bez DPH	Kč s DPH
<b>WA52</b>	1/2"	1	<b>32</b>	871,07	<b>1054,-</b>
<b>WA48</b>	3/4"	1	<b>32</b>	968,60	<b>1172,-</b>
<b>WA71</b>	1"	1	<b>20</b>	1 385,95	<b>1677,-</b>
<b>WA98</b>	5/4"	1	<b>10</b>	2 704,96	<b>3273,-</b>
<b>WA134</b>	6/4"	1	<b>10</b>	2 916,53	<b>3529,-</b>
<b>WA201</b>	2"	1	<b>5</b>	4 881,82	<b>5907,-</b>

max. 80 °C | regulační rozsah na výstupu: 0,5-6 bar | přednastavený tlak: 3 bary | max. tlak na vstupu: 25 bar



## Samočistící filtr vč. manometrů, MALGORANI

kód	velikost	krabice	karton	Kč bez DPH	Kč s DPH
<b>WA202</b>	1/2"	1	<b>17</b>	1 670,25	<b>2021,-</b>
<b>WA203</b>	3/4"	1	<b>17</b>	2 256,20	<b>2730,-</b>
<b>WA204</b>	1"	1	<b>13</b>	2 579,34	<b>3121,-</b>

max. 130 °C | regulační rozsah na vstupu: 25 bar | sítko: 100 micron



## Náhradní sítko pro samočistící filtry

kód	velikost	krabice	karton	Kč bez DPH	Kč s DPH
<b>WA209</b>	pro WA202, WA203	50	<b>500</b>	229,75	<b>278,-</b>
<b>WA210</b>	pro WA204	1	<b>10</b>	229,75	<b>278,-</b>

sítko: 100 micron



# 04 MĚŘÍCÍ A REGULAČNÍ TECHNIKA

## Ventil termostatický bezpečnostní WATTS STS 20 -3/4" pro chladicí smyčku

kód

**WA 295**

Příslušenství pro kotle na tuhá paliva, křbová kamna s výměníkem, křbové vložky s výměníkem, které používají jako bezpečnostní zařízení proti přetopení dochlazovací smyčku. Tento ventil řeší napojení na dochlazovací smyčku a zabezpečuje postupné ochlazování zdroje tepla a tím ho chrání proti přetopení.

Kč bez DPH

2 063,64

Kč s DPH

**2497,-**

Čidlo je umístěno v otopné vodě v části kotle (vložky, kamen), které je na to výrobcem určené a chrání kotel proti přetopení tak, že stoupne-li teplota vody v kotli nad 95°C, vpustí do chladicí smyčky vodu z vodovodního řádu, která převezme přebytečnou energii a odejde do odpadu (nedochází k míchání vody z řádu s vodou topnou). V případě umístění zpětné klapky na vstup vody do chladicí smyčky, z důvodu zabránění možného zpětného proudění vody, díky poklesu tlaku ve vodovodním řádu, musíme chladicí smyčku vybavit pojistovacím ventilem 6 - 10 bar, nebo expanzní nádobou o objemu minimálně 4l.

POZOR - chladicí smyčka proti přetopení nesmí být využívána k jiným účelům, než je ochrana proti přetopení (nikdy pro ohřev teplé užitkové vody), dle normy EN ČSN 303-5.

max.  
97° C







# Připojovací trubky a hadice

- Nerezové připojovací trubky - vlnovce
- Nerezové připojovací hadice
  - ø 8x12
  - ø 10x14
  - ø 13x18
  - ø 24x34

# 05

# 05 NEREZOVÉ PŘIPOJOVACÍ TRUBKY - VLNOVCE

## Info

Systém nerezových vlnovcových trubek AISI 304 je určen ke kompletním domovním instalacím rozvodů pitné vody, užitkové vody, topení a jiné účely. Výhodou použití tohoto systému je možnost snadného přizpůsobení délky i tvaru trubky v místě montáže a to bez nutnosti používat speciální zařízení a nářadí. Provedení odpovídá evropským normám EN ISO 10380 a EN ISO 228 - 1.

## Výhody:

- snadná, rychlá a bezpečná instalace
- minimální množství spojů díky lehké tvarovatelnosti
- minimum omezení v budovách z hlediska požární bezpečnosti
- součástí hotových hadic jsou 2 ks těsnění EPDM

## Použití:

- slouží jako rozebíratelný spoj ve stavbě
- určeno pro eliminaci a vyrovnání osových deformací rozvodů vody
- použití pouze pro užitkovou a pitnou vodu od 0 °C do +90 °C

## Vlnovec nerezový připojovací, voda

kód	průměr trubky	balení	Kč/m bez DPH	Kč/m s DPH
<b>CVL110</b>	DN 9	<b>5 m</b>	144,63	<b>175,-</b>
<b>CVL111</b>	DN 9	<b>50 m</b>	139,67	<b>169,-</b>
<b>CVL120</b>	DN 12	<b>5 m</b>	184,30	<b>223,-</b>
<b>CVL121</b>	DN 12	<b>50 m</b>	179,34	<b>217,-</b>
<b>CVL130</b>	DN 16	<b>5 m</b>	234,71	<b>284,-</b>
<b>CVL131</b>	DN 16	<b>50 m</b>	225,62	<b>273,-</b>
<b>CVL140</b>	DN 20	<b>5 m</b>	328,10	<b>397,-</b>
<b>CVL141</b>	DN 20	<b>30 m</b>	309,09	<b>374,-</b>
<b>CVL150</b>	DN 25	<b>25 m</b>	434,71	<b>526,-</b>

max. 10 bar | 0 °C až +90 °C | nerez AISI 304



## Sada pro vlnovec, voda, balení 10 ks

kód	velikost	balení	Kč/bal bez DPH	Kč/bal s DPH
<b>CVL115</b>	3/8" pro DN 9	<b>10</b>	225,62	<b>273,-</b>
<b>CVL125</b>	1/2" pro DN 12	<b>10</b>	273,55	<b>331,-</b>
<b>CVL135</b>	3/4" pro DN 16	<b>10</b>	380,17	<b>460,-</b>
<b>CVL145</b>	1" pro DN 20	<b>10</b>	665,29	<b>805,-</b>
<b>CVL154</b>	5/4" pro DN 25	<b>10</b>	1 188,43	<b>1 438,-</b>

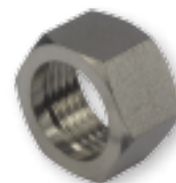
max. 10 bar | nerez AISI 304 | těsnění: EPDM | niklovaná mosaz



## Matice pro vlnovec, balení 10 ks

kód	velikost	balení	Kč/bal bez DPH	Kč/bal s DPH
<b>CVL114</b>	3/8" pro DN 9	<b>10</b>	180,17	<b>218,-</b>
<b>CVL124</b>	1/2" pro DN 12	<b>10</b>	213,22	<b>258,-</b>
<b>CVL134</b>	3/4" pro DN 16	<b>10</b>	273,55	<b>331,-</b>
<b>CVL144</b>	1" pro DN 20	<b>10</b>	499,17	<b>604,-</b>
<b>CVL153</b>	5/4" pro DN 25	<b>10</b>	927,27	<b>1 122,-</b>

max. 10 bar | niklovaná mosaz



# 05 NEREZOVÉ PŘIPOJOVACÍ TRUBKY - VLNOVCE

## Těsnění pro vlnovec, voda, balení 10 ks

kód	velikost	sáček	Kč/bal bez DPH	Kč/bal s DPH
<b>CVL112</b>	3/8" pro DN 9	10	33,88	<b>41,-</b>
<b>CVL122</b>	1/2" pro DN 12	10	42,98	<b>52,-</b>
<b>CVL132</b>	3/4" pro DN 16	10	54,55	<b>66,-</b>
<b>CVL142</b>	1" pro DN 20	10	66,12	<b>80,-</b>
<b>CVL151</b>	5/4" pro DN 25	10	114,05	<b>138,-</b>

max. 10 bar | těsnění: EPDM



## Kroužek pro vlnovec, balení 10 ks

kód	velikost	sáček	Kč/bal bez DPH	Kč/bal s DPH
<b>CVL113</b>	3/8" pro DN 9	10	43,80	<b>53,-</b>
<b>CVL123</b>	1/2" pro DN 12	10	60,33	<b>73,-</b>
<b>CVL133</b>	3/4" pro DN 16	10	119,01	<b>144,-</b>
<b>CVL143</b>	1" pro DN 20	10	166,94	<b>202,-</b>
<b>CVL152</b>	5/4" pro DN 25	10	261,16	<b>316,-</b>

max. 10 bar | nerez AISI 304



## Vnovec nerezový 3/8", F x F, hotová hadice, pouze na vodu

kód	velikost	balení	karton	Kč bez DPH	Kč s DPH
<b>CVL310</b>	10 cm	1	10	52,89	<b>64,-</b>
<b>CVL311</b>	20 cm	1	10	61,16	<b>74,-</b>
<b>CVL312</b>	30 cm	1	10	70,25	<b>85,-</b>
<b>CVL313</b>	40 cm	1	10	78,51	<b>95,-</b>
<b>CVL314</b>	50 cm	1	10	87,60	<b>106,-</b>
<b>CVL315</b>	60 cm	1	10	97,52	<b>118,-</b>
<b>CVL316</b>	70 cm	1	10	103,31	<b>125,-</b>
<b>CVL317</b>	80 cm	1	10	112,40	<b>136,-</b>
<b>CVL318</b>	90 cm	1	10	120,66	<b>146,-</b>
<b>CVL319</b>	100 cm	1	10	128,93	<b>156,-</b>
<b>CVL320</b>	120 cm	1	10	146,28	<b>177,-</b>
<b>CVL321</b>	150 cm	1	10	171,90	<b>208,-</b>
<b>CVL322</b>	200 cm	1	10	214,88	<b>260,-</b>
<b>CVL323</b>	250 cm	1	10	257,02	<b>311,-</b>
<b>CVL324</b>	300 cm	1	10	300,00	<b>363,-</b>
<b>CVL325</b>	400 cm	1	10	384,30	<b>465,-</b>

max. 10 bar | 0 °C až +90 °C | nerez AISI 304 | matice: niklovaná mosaz | těsnění: EPDM



# 05 NEREZOVÉ PŘIPOJOVACÍ TRUBKY - VLNOVCE

## Vlnovec nerezový 1/2", F x F, hotová hadice, pouze na vodu

kód	velikost	balení	karton	Kč bez DPH	Kč s DPH
<b>CVL210</b>	10 cm	1	<b>10</b>	77,69	<b>94,-</b>
<b>CVL211</b>	20 cm	1	<b>10</b>	83,47	<b>101,-</b>
<b>CVL212</b>	30 cm	1	<b>10</b>	91,74	<b>111,-</b>
<b>CVL213</b>	40 cm	1	<b>10</b>	102,48	<b>124,-</b>
<b>CVL214</b>	50 cm	1	<b>10</b>	115,70	<b>140,-</b>
<b>CVL215</b>	60 cm	1	<b>10</b>	126,45	<b>153,-</b>
<b>CVL216</b>	70 cm	1	<b>10</b>	138,02	<b>167,-</b>
<b>CVL217</b>	80 cm	1	<b>10</b>	151,24	<b>183,-</b>
<b>CVL218</b>	90 cm	1	<b>10</b>	162,81	<b>197,-</b>
<b>CVL219</b>	100 cm	1	<b>10</b>	174,38	<b>211,-</b>
<b>CVL220</b>	120 cm	1	<b>10</b>	198,35	<b>240,-</b>
<b>CVL221</b>	150 cm	1	<b>10</b>	233,88	<b>283,-</b>
<b>CVL222</b>	200 cm	1	<b>10</b>	292,56	<b>354,-</b>
<b>CVL223</b>	250 cm	1	<b>10</b>	375,21	<b>454,-</b>
<b>CVL224</b>	300 cm	1	<b>10</b>	435,54	<b>527,-</b>
<b>CVL225</b>	400 cm	1	<b>10</b>	553,72	<b>670,-</b>

max. 10 bar | 0 °C až +90 °C | nerez AISI 304 | matice: niklovaná mosaz | těsnění: EPDM



## Vlnovec nerezový 3/4", F x F, hotová hadice, pouze na vodu

kód	velikost	balení	karton	Kč bez DPH	Kč s DPH
<b>CVL230</b>	10 cm	1	<b>10</b>	115,70	<b>140,-</b>
<b>CVL231</b>	20 cm	1	<b>10</b>	126,45	<b>153,-</b>
<b>CVL232</b>	30 cm	1	<b>10</b>	137,19	<b>166,-</b>
<b>CVL233</b>	40 cm	1	<b>10</b>	152,07	<b>184,-</b>
<b>CVL234</b>	50 cm	1	<b>10</b>	182,64	<b>221,-</b>
<b>CVL235</b>	60 cm	1	<b>10</b>	200,00	<b>242,-</b>
<b>CVL236</b>	70 cm	1	<b>10</b>	207,44	<b>251,-</b>
<b>CVL237</b>	80 cm	1	<b>10</b>	216,53	<b>262,-</b>
<b>CVL238</b>	90 cm	1	<b>10</b>	234,71	<b>284,-</b>
<b>CVL239</b>	100 cm	1	<b>10</b>	255,37	<b>309,-</b>
<b>CVL240</b>	120 cm	1	<b>10</b>	290,91	<b>352,-</b>
<b>CVL241</b>	150 cm	1	<b>10</b>	342,15	<b>414,-</b>
<b>CVL242</b>	200 cm	1	<b>10</b>	434,71	<b>526,-</b>
<b>CVL243</b>	250 cm	1	<b>10</b>	182,64	<b>221,-</b>
<b>CVL244</b>	300 cm	1	<b>10</b>	609,09	<b>737,-</b>
<b>CVL245</b>	400 cm	1	<b>10</b>	776,03	<b>939,-</b>

max. 10 bar | 0 °C až +90 °C | nerez AISI 304 | matice: niklovaná mosaz | těsnění: EPDM



# 05 NEREZOVÉ PŘIPOJOVACÍ TRUBKY - VLNOVCE

## Vlnovec nerezový 1", F x F, hotová hadice, pouze na vodu

kód	velikost	balení	karton	Kč bez DPH	Kč s DPH
CVL250	10 cm	1	10	180,99	219,-
CVL251	20 cm	1	10	195,87	237,-
CVL252	30 cm	1	10	209,09	253,-
CVL253	40 cm	1	10	223,14	270,-
CVL254	50 cm	1	10	236,36	286,-
CVL255	60 cm	1	10	251,24	304,-
CVL256	70 cm	1	10	267,77	324,-
CVL257	80 cm	1	10	285,95	346,-
CVL258	90 cm	1	10	308,26	373,-
CVL259	100 cm	1	10	335,54	406,-
CVL260	120 cm	1	10	377,69	457,-
CVL261	150 cm	1	10	456,20	552,-
CVL262	200 cm	1	10	563,64	682,-
CVL263	250 cm	1	10	663,64	803,-
CVL264	300 cm	1	10	803,31	972,-
CVL265	400 cm	1	10	1047,11	1267,-

max. 10 bar | 0 °C až +90 °C | nerez AISI 304 | matice: niklovaná mosaz | těsnění: EPDM



## Vlnovec nerezový 5/4", F x F, hotová hadice, pouze na vodu

kód	velikost	balení	karton	Kč bez DPH	Kč s DPH
CVL330	10 cm	1	10	254,545	308,-
CVL331	20 cm	1	10	293,39	355,-
CVL332	30 cm	1	10	332,23	402,-
CVL333	40 cm	1	10	371,90	450,-
CVL334	50 cm	1	10	410,74	497,-
CVL335	60 cm	1	10	449,59	544,-
CVL336	70 cm	1	10	488,43	591,-
CVL337	80 cm	1	10	528,10	639,-
CVL338	90 cm	1	10	566,94	686,-
CVL339	100 cm	1	10	596,69	722,-
CVL340	120 cm	1	10	683,47	827,-
CVL341	150 cm	1	10	800,83	969,-
CVL342	200 cm	1	10	995,87	1205,-
CVL343	250 cm	1	10	1190,91	1441,-
CVL344	300 cm	1	10	1385,95	1677,-
CVL345	400 cm	1	10	1776,03	2149,-

max. 10 bar | 0 °C až +90 °C | nerez AISI 304 | matice: niklovaná mosaz | těsnění: EPDM



## Lis pro vlnovec

kód	Kč bez DPH	CZK s DPH
CVL190	6 909,92	8361,0



### Montážní kufr lisu na vlnovec obsahuje:

- kufr
  - lis
  - držák 1" - 5/4"
  - držák 1/2" - 3/4"
  - držák 3/8" - 1/2"
- (vyobrazené matice a podložky nejsou součástí)



# 05 NEREZOVÉ PŘIPOJOVACÍ HADICE

## Ø 8 x 12

### Info

Nerezové připojovací hadice Klum se používají k připojení stojánkových vodovodních baterií, WC, nádržek a jiných zařízení. Hadice jsou vyrobeny z vysoce jakostního EPDM s opletem z kvalitní nerez. Poniklované koncovky z mosazi mají vnitřní a vnější závity podle evropských standardů ISO 228. Výhodou nerezových připojovacích hadic je velmi snadná manipulace a montáž. Umožňují také částečné pohlčení hydraulických rázů. Na hadice nesmí působit agresivní prostředí a látky způsobující korozi. Hadice jsou vhodné pro rozvody vody, vzduchu a neabrazivních a neagresivních kapalin s maximálním tlakem do 10 bar a provozní teplotou max. 95 °C.

### Výhody:

- poniklovaná matice z kované mosazi
- náustek z kované mosazi
- těsnění z EPDM
- klipy z nerezové oceli AISI 304
- vnitřní hadice z EPDM (26% přírodní kaučuk)
- oplet z nerezové oceli AISI 304 s červenými a modrými pruhy
- díky vlastní výrobě v ČR jsme schopni hadice vyrobit v libovolných variantách a délkách (mimo hadic Ø 24x34)

### Použití:

- slouží jako rozebíratelný spoj ve stavbě
- určeno pro eliminaci a vyrovnání osových deformací rozvodů vody
- použití pouze pro užitkovou a pitnou vodu od 0 °C do +90 °C

- C** hadice nerezová s červenomodrým opletem 8 x 12
- BC** hadice nerezová s červenomodrým opletem 8 x 12, M10, prodloužené provedení 28 mm
- CC** hadice nerezová s červenomodrým opletem 8 x 12, M10, prodloužené provedení 55 mm
- E** hadice nerezová bez barevného opletu 10 x 14
- F** hadice nerezová s červenomodrým opletem 13 x 18
- G** hadice nerezová s červenomodrým opletem 24 x 34



### Ø 8 x 12 1/2" x 3/8", F x F

kód	délka v cm	sáček	karton	Kč bez DPH	Kč s DPH
CR303C	6	5	250	37,19	45,-
CR325C	15	5	250	40,91	49,5
CR298C	20	5	400	42,15	51,-
CR135C	30	5	200	46,28	56,-
CR136C	40	5	100	49,17	59,5
CR302C	45	5	150	52,89	64,-
CR137C	50	5	125	54,55	66,-
CR138C	60	5	100	58,68	71,-
CR195C	70	5	100	63,64	77,-
CR139C	80	5	100	66,94	81,-
CR350C	90	5	100	73,14	88,5
CR140C	100	5	100	76,86	93,-
CR280C	120	5	100	87,19	105,5
CR223C	150	5	100	104,13	126,-
CR224C	180	5	50	119,01	144,-
CR270C	200	5	25	124,79	151,-
CR225C	210	5	25	135,54	164,-
CR226C	250	5	25	170,25	206,-

koncovky: niklovaná mosaz | opletení: nerez | hadice EPDM | max. 10 bar | max. 95 °C



M ZÁVIT VNEJŠÍ | F ZÁVIT VNITŘNÍ | 10 KUSŮ V KARTONU | DELKA NA MÍRU

# 05 NEREZOVÉ PŘIPOJOVACÍ HADICE

## Ø 8 x 12

### Ø 8 x 12 1/2" x 3/8", M x F

kód	délka v cm	sáček	karton	Kč bez DPH	Kč s DPH
CR329C	20	5	250	42,15	51,-
CR260C	30	5	150	46,28	56,-
CR293C	40	5	260	49,17	59,5
CR267C	50	5	125	54,55	66,-
CR312C	60	5	100	58,68	71,-
CR314C	80	5	100	66,94	81,-
CR315C	100	5	100	76,86	93,-
CR231C	150	5	100	104,13	126,-
CR232C	180	5	25	119,01	144,-
CR292C	200	5	25	125,62	152,-

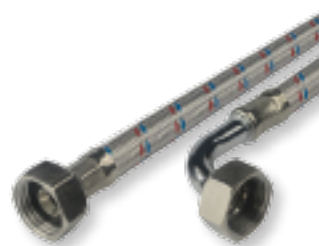
koncovky: | opletení: | hadice | max. | max.  
niklovaná mosaz | nerez | EPDM | 10 bar | 95 °C



### Ø 8 x 12 3/8" x 1/2" s kolínkem, F x F

kód	délka v cm	sáček	karton	Kč bez DPH	Kč s DPH
CR381C	20	5	250	76,86	93,-
CR382C	30	5	250	76,86	93,-
CR383C	40	5	100	80,99	98,-
CR384C	50	5	125	85,12	103,-
CR385C	60	5	125	93,39	113,-
CR386C	80	5	100	101,65	123,-
CR387C	100	5	100	120,66	146,-
CR388C	150	5	100	161,98	196,-

koncovky: | opletení: | hadice | max. | max.  
niklovaná mosaz | nerez | EPDM | 10 bar | 95 °C



### Ø 8 x 12 3/8" x 3/8", F x F

kód	délka v cm	sáček	karton	Kč bez DPH	Kč s DPH
CR330C	10	5	250	40,08	48,5
CR322C	15	5	250	38,02	46,-
CR299C	20	5	250	42,15	51,-
CR339C	25	5	200	44,63	54,-
CR192C	30	5	200	46,28	56,-
CR193C	40	5	100	49,17	59,5
CR194C	50	5	125	54,55	66,-
CR257C	60	5	100	58,68	71,-
CR258C	80	5	50	66,94	81,-
CR259C	100	5	100	76,86	93,-
CR340C	125	5	100	94,21	114,-
CR269C	150	5	100	104,13	126,-
CR295C	200	5	260	124,79	151,-
CR281C	210	5	25	135,54	164,-

koncovky: | opletení: | hadice | max. | max.  
niklovaná mosaz | nerez | EPDM | 10 bar | 95 °C



# 05 NEREZOVÉ PŘIPOJOVACÍ HADICE Ø 8 x 12

Ø 8 x 12 3/8" x 3/8", M x F

kód	délka v cm	sáček	karton	Kč bez DPH	Kč s DPH
CR360C	10	5	700	40,08	48,5
CR361C	20	5	500	42,15	51,-
CR362C	30	5	200	46,28	56,-
CR363C	40	5	100	49,17	59,5
CR364C	50	5	125	50,00	60,5
CR365C	60	5	180	58,68	71,-
CR366C	80	5	100	66,94	81,-
CR367C	100	5	100	76,86	93,-
CR368C	150	5	60	104,13	126,-

koncovky: | opletení: | hadice | max. | max.  
niklovaná mosaz | nerez | EPDM | 10 bar | 95 °C



Ø 8 x 12 1/2" x 1/2", F x F

kód	délka v cm	sáček	karton	Kč bez DPH	Kč s DPH
CR323C	10	5	250	40,08	48,5
CR296C	20	5	200	42,15	51,-
CR141C	30	5	200	46,28	56,-
CR142C	40	5	100	49,17	59,5
CR143C	50	5	125	54,55	66,-
CR144C	60	5	100	58,68	71,-
CR145C	80	5	100	66,94	81,-
CR146C	100	5	100	76,86	93,-
CR272C	120	5	100	87,19	105,5
CR227C	150	5	100	104,13	126,-
CR228C	180	5	50	119,01	144,-
CR271C	200	5	50	124,79	151,-
CR229C	210	5	25	135,54	164,-

koncovky: | opletení: | hadice | max. | max.  
niklovaná mosaz | nerez | EPDM | 10 bar | 95 °C





# 05 NEREZOVÉ PŘIPOJOVACÍ HADICE

## Ø 8 x 12

### Ø 8 x 12 1/2" x 1/2", M x F

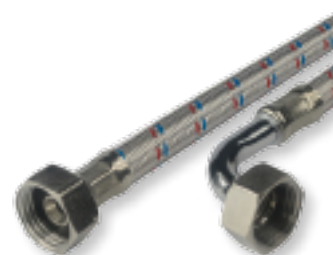
kód	délka v cm	sáček	karton	Kč bez DPH	Kč s DPH
CR297C	20	5	200	42,15	51,-
CR147C	30	5	200	46,28	56,-
CR148C	40	5	100	49,17	59,5
CR149C	50	5	125	54,55	66,-
CR150C	60	5	180	58,68	71,-
CR151C	80	5	100	66,94	81,-
CR152C	100	5	100	76,86	93,-
CR266C	120	5	80	87,19	105,5
CR235C	150	5	50	104,13	126,-
CR342C	200	5	25	124,79	151,-



koncovky: niklovaná mosaz | opletení: nerez | hadice: EPDM | max. 10 bar | max. 95 °C

### Ø 8 x 12 1/2" x 1/2" s kolínkem, F x F

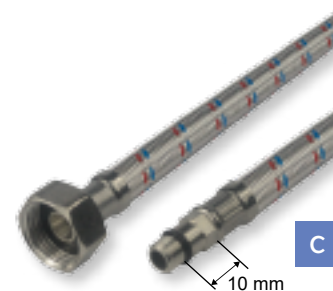
kód	délka v cm	sáček	karton	Kč bez DPH	Kč s DPH
CR390C	10	5	250	72,73	88,-
CR391C	20	5	250	76,86	93,-
CR392C	30	5	200	80,17	97,-
CR393C	40	5	100	85,12	103,-
CR394C	50	5	125	89,26	108,-
CR395C	60	5	100	93,39	113,-
CR396C	80	5	100	101,65	123,-
CR397C	100	5	100	120,66	146,-
CR398C	150	5	100	147,11	178,-



koncovky: niklovaná mosaz | opletení: nerez | hadice: EPDM | max. 10 bar | max. 95 °C

### Ø 8 x 12 3/8" x M10, F x M10 (použití pro vodovodní baterie)

kód	délka v cm	sáček	karton	Kč bez DPH	Kč s DPH
CR334C	10	5	250	40,08	48,5
CR349C	25	5	250	44,63	54,-
CR337C	30	5	200	40,91	49,5
CR285C	35	5	360	42,15	51,-
CR286C	40	5	100	43,80	53,-
CR287C	50	5	125	47,11	57,-
CR288C	60	5	100	51,24	62,-
CR319C	80	5	100	60,33	73,-
CR311C	90	5	100	68,60	83,-
CR321C	100	5	100	76,03	92,-
CR549C	250	5	25	170,25	206,-



koncovky: niklovaná mosaz | opletení: nerez | hadice: EPDM | max. 10 bar | max. 95 °C

M ZÁVIT VNEJŠÍ | F ZÁVIT VNITŘNÍ | 10 KUSŮ V KARTONU | C DÉLKA NA MĚRU

# 05 NEREZOVÉ PŘIPOJOVACÍ HADICE Ø 8 x 12

## Ø 8 x 12 3/8" x M10, F x M10 (použití pro vodovodní baterie)

kód	délka v cm	sáček	karton	Kč bez DPH	Kč s DPH
CR286BC	40	5	320	56,20	68,-
CR287BC	50	5	260	60,74	73,5
CR288BC	60	5	100	66,12	80,-
CR319BC	80	5	300	71,07	86,-
CR311BC	90	5	100	68,60	83,-
CR321BC	100	5	100	95,45	115,5

koncovky: | opletení: | hadice | max. | max.  
niklovaná mosaz | nerez | EPDM | 10 bar | 95 °C



## Ø 8 x 12 3/8" x M10, F x M10 (použití pro vodovodní baterie)

kód	délka v cm	sáček	karton	Kč bez DPH	Kč s DPH
CR286CC	40	5	320	67,77	82,-
CR287CC	50	5	260	73,55	89,-
CR288CC	60	5	100	80,17	97,-
CR319CC	80	5	300	85,95	104,-
CR321CC	100	5	100	115,70	140,-

koncovky: | opletení: | hadice | max. | max.  
niklovaná mosaz | nerez | EPDM | 10 bar | 95 °C



## Ø 8 x 12 1/2" x M10, F x M10 (použití pro vodovodní baterie)

kód	délka v cm	sáček	karton	Kč bez DPH	Kč s DPH
CR301C	12	5	250	43,80	53,-
CR344C	20	5	250	47,11	57,-
CR317C	40	5	100	52,89	64,-

koncovky: | opletení: | hadice | max. | max.  
niklovaná mosaz | nerez | EPDM | 10 bar | 95 °C



## Ø 8 x 12 3/8" x M8, F x M8 (použití pro vodovodní baterie se závitem M8)

kód	délka v cm	sáček	karton	Kč bez DPH	Kč s DPH
CR287AH	50	1	250	47,93	58,-

koncovky: | opletení: | hadice | max. | max.  
niklovaná mosaz | nerez | EPDM | 10 bar | 95 °C



M ZÁVIT VNEJŠÍ | F ZÁVIT VNITŘNÍ | 10 KUSŮ V KARTONU | DELKA NA MÍRU

# 05 NEREZOVÉ PŘIPOJOVACÍ HADICE

## Ø 10 x 14

### Ø 10 x 14 1/2" x 1/2", F x F

kód	délka v cm	sáček	karton	Kč bez DPH	Kč s DPH
CR323E	10	5	100	67,77	82,-
CR296E	20	5	100	73,55	89,-
CR141E	30	5	100	80,99	98,-
CR142E	40	5	100	89,26	108,-
CR143E	50	5	100	96,28	116,5
CR144E	60	5	100	102,48	124,-
CR145E	80	5	100	117,36	142,-
CR146E	100	5	50	131,40	159,-
CR227E	150	5	25	171,07	207,-

koncovky: nikelovaná mosaz | opletení: nerez | hadice: EPDM | max. 10 bar | max. 95 °C



### Ø 10 x 14 1/2" x 1/2", M x F

kód	délka v cm	sáček	karton	Kč bez DPH	Kč s DPH
CR359E	10	5	100	67,77	82,-
CR297E	20	5	100	73,55	89,-
CR147E	30	5	100	80,99	98,-
CR148E	40	5	100	89,26	108,-
CR149E	50	5	100	95,87	116,-
CR150E	60	5	100	102,48	124,-
CR151E	80	5	100	117,36	142,-
CR152E	100	5	50	131,40	159,-
CR235E	150	5	25	171,07	207,-

koncovky: nikelovaná mosaz | opletení: nerez | hadice: EPDM | max. 10 bar | max. 95 °C



### Ø 10 x 14 1/2" x 1/2" s kolínkem, F x F

kód	délka v cm	sáček	karton	Kč bez DPH	Kč s DPH
CR390E	10	5	100	96,28	116,5
CR391E	20	5	100	102,48	124,-
CR392E	30	5	100	108,26	131,-
CR393E	40	5	100	115,70	140,-
CR394E	50	5	100	122,31	148,-
CR395E	60	5	100	129,75	157,-
CR396E	80	5	100	142,98	173,-
CR397E	100	5	50	161,98	196,-
CR398E	150	5	25	198,35	240,-

koncovky: nikelovaná mosaz | opletení: nerez | hadice: EPDM | max. 10 bar | max. 95 °C

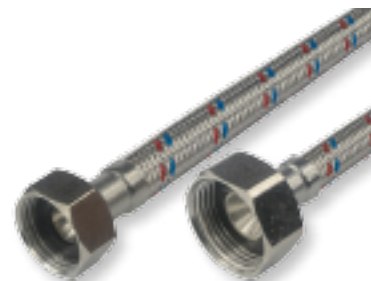


# 05 NEREZOVÉ PŘIPOJOVACÍ HADICE Ø 10 x 14

## Ø 10 x 14 1/2" x 3/4", F x F

kód	délka v cm	sáček	karton	Kč bez DPH	Kč s DPH
CR450E	10	5	100	68,60	83,-
CR451E	20	5	100	77,27	93,5
CR452E	30	5	100	82,23	99,5
CR453E	40	5	100	90,91	110,-
CR454E	50	5	100	97,52	118,-
CR455E	60	5	100	104,13	126,-
CR456E	80	5	100	118,18	143,-
CR457E	100	5	50	133,06	161,-
CR458E	150	5	25	173,55	210,-

koncovky: nikkovaná mosaz | opletení: nerez | hadice: EPDM | max. 10 bar | max. 95 °C



## Ø 10 x 14 1/2" x 3/4", M x F

kód	délka v cm	sáček	karton	Kč bez DPH	Kč s DPH
CR460E	10	5	100	68,60	83,-
CR461E	20	5	100	77,27	93,5
CR462E	30	5	100	82,23	99,5
CR463E	40	5	100	90,91	110,-
CR464E	50	5	100	97,52	118,-
CR465E	60	5	100	104,13	126,-
CR466E	80	5	100	118,18	143,-
CR467E	100	5	50	133,06	161,-
CR468E	150	5	25	173,55	210,-

koncovky: nikkovaná mosaz | opletení: nerez | hadice: EPDM | max. 10 bar | max. 95 °C



## Ø 10 x 14 3/4" x 3/4", F x F

kód	délka v cm	sáček	karton	Kč bez DPH	Kč s DPH
CR480E	10	5	100	68,60	83,-
CR481E	20	5	100	77,27	93,5
CR482E	30	5	100	82,23	99,5
CR483E	40	5	100	90,91	110,-
CR484E	50	5	100	97,52	118,-
CR485E	60	5	100	104,13	126,-
CR486E	80	5	100	118,18	143,-
CR487E	100	5	50	133,06	161,-
CR488E	150	5	25	173,55	210,-

koncovky: nikkovaná mosaz | opletení: nerez | hadice: EPDM | max. 10 bar | max. 95 °C



# 05 NEREZOVÉ PŘIPOJOVACÍ HADICE

## Ø 10 x 14

Ø 10 x 14 3/4" x 3/4", M x F

kód	délka v cm	sáček	karton	Kč bez DPH	Kč s DPH
CR490E	10	5	100	68,18	82,5
CR491E	20	5	100	77,27	93,5
CR492E	30	5	100	82,23	99,5
CR493E	40	5	100	90,91	110,-
CR494E	50	5	100	97,52	118,-
CR495E	60	5	100	104,13	126,-
CR496E	80	5	100	118,18	143,-
CR497E	100	5	50	133,06	161,-
CR498E	150	5	25	173,55	210,-

koncovky: | opletení: | hadice | max. | max.  
 niklovaná mosaz | nerez | EPDM | 10 bar | 95 °C



# 05 NEREZOVÉ PŘIPOJOVACÍ HADICE

## Ø 13 x 18

### Ø 13 x 18 1/2" x 1/2", F x F

kód	délka v cm	sáček	karton	Kč bez DPH	Kč s DPH
CR323F	10	5	100	59,09	71,5
CR296F	20	5	100	79,34	96,-
CR141F	30	5	100	79,34	96,-
CR142F	40	5	100	89,26	108,-
CR143F	50	5	100	99,17	120,-
CR144F	60	5	100	108,26	131,-
CR145F	80	5	100	126,45	153,-
CR146F	100	5	50	145,45	176,-
CR227F	150	5	25	189,26	229,-



koncovky: nikelovaná mosaz | opletení: nerez | hadice: EPDM | max. 10 bar | max. 95 °C

### Ø 13 x 18 1/2" x 1/2", M x F

kód	délka v cm	sáček	karton	Kč bez DPH	Kč s DPH
CR359F	10	5	100	59,09	71,5
CR297F	20	5	100	68,18	82,5
CR147F	30	5	100	79,34	96,-
CR148F	40	5	100	89,26	108,-
CR149F	50	5	100	99,17	120,-
CR150F	60	5	100	108,26	131,-
CR151F	80	5	100	126,45	153,-
CR152F	100	5	50	145,45	176,-
CR235F	150	5	25	189,26	229,-



koncovky: nikelovaná mosaz | opletení: nerez | hadice: EPDM | max. 10 bar | max. 95 °C

### Ø 13 x 18 1/2" x 3/4", F x F

kód	délka v cm	sáček	karton	Kč bez DPH	Kč s DPH
CR450F	10	5	100	65,29	79,-
CR451F	20	5	100	77,27	93,5
CR452F	30	5	100	85,95	104,-
CR453F	40	5	100	96,28	116,5
CR454F	50	5	100	106,61	129,-
CR455F	60	5	100	116,53	141,-
CR456F	80	5	100	133,88	162,-
CR457F	100	5	50	152,89	185,-
CR458F	150	5	25	191,74	232,-



koncovky: nikelovaná mosaz | opletení: nerez | hadice: EPDM | max. 10 bar | max. 95 °C

# 05 NEREZOVÉ PŘIPOJOVACÍ HADICE Ø 13 x 18

## Ø 13 x 18 1/2" x 3/4", M x F

kód	délka v cm	sáček	karton	Kč bez DPH	Kč s DPH
CR460F	10	5	100	65,29	79,-
CR461F	20	5	100	77,27	93,5
CR462F	30	5	100	85,95	104,-
CR463F	40	5	100	96,28	116,5
CR464F	50	5	100	106,61	129,-
CR465F	60	5	100	116,53	141,-
CR466F	80	5	100	133,88	162,-
CR467F	100	5	50	152,89	185,-
CR468F	150	5	25	191,74	232,-

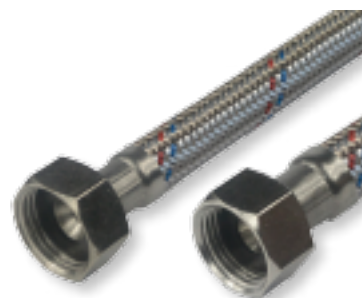
koncovky: nikelovaná mosaz | opletení: nerez | hadice: EPDM | max. 10 bar | max. 95 °C



## Ø 13 x 18 3/4" x 3/4", F x F

kód	délka v cm	sáček	karton	Kč bez DPH	Kč s DPH
CR480F	10	5	100	81,82	99,-
CR481F	20	5	150	98,35	119,-
CR482F	30	5	120	102,48	124,-
CR483F	40	5	100	115,70	140,-
CR484F	50	5	75	130,58	158,-
CR485F	60	5	60	140,50	170,-
CR486F	80	5	50	155,37	188,-
CR487F	100	5	30	176,86	214,-
CR488F	150	5	20	225,62	273,-

koncovky: nikelovaná mosaz | opletení: nerez | hadice: EPDM | max. 10 bar | max. 95 °C



## Ø 13 x 18 3/4" x 3/4", M x F

kód	délka v cm	sáček	karton	Kč bez DPH	Kč s DPH
CR490F	10	5	100	81,82	99,-
CR491F	20	5	100	98,35	119,-
CR492F	30	5	120	102,48	124,-
CR493F	40	5	100	115,70	140,-
CR494F	50	5	100	130,58	158,-
CR495F	60	5	100	140,50	170,-
CR496F	80	5	100	155,37	188,-
CR497F	100	5	50	176,86	214,-
CR498F	150	5	25	225,62	273,-

koncovky: nikelovaná mosaz | opletení: nerez | hadice: EPDM | max. 10 bar | max. 95 °C



# 05 NEREZOVÉ PŘIPOJOVACÍ HADICE Ø 13 x 18

Ø 13 x 18 3/4" x 3/4" s kolínkem, F x F

kód	délka v cm	sáček	karton	Kč bez DPH	Kč s DPH
CR500F	10	5	100	106,61	129,-
CR501F	20	5	100	116,53	141,-
CR502F	30	5	100	125,62	152,-
CR503F	40	5	100	134,71	163,-
CR504F	50	5	100	146,28	177,-
CR505F	60	5	100	155,37	188,-
CR506F	80	5	100	173,55	210,-
CR507F	100	5	50	191,74	232,-

koncovky: niklovaná mosaz | opletení: nerez | hadice: EPDM | max. 10 bar | max. 95 °C



M ZÁVIT VNEJŠÍ | F ZÁVIT VNITŘNÍ | 10 KUSŮ V KARTONU | ↗ DÉLKA NA MÍRU

## NEREZOVÉ PŘIPOJOVACÍ HADICE pro pračky a myčky

Ø 13 x 18 3/4" x 3/4" s kolínkem, F x F

kód	délka v cm	sáček	karton	Kč bez DPH	Kč s DPH
CR508F	150	1		238,02	288,-
CR509F	200	1		293,39	355,-
CR550F	250	1		313,22	379,-
CR510F	300	1		341,32	413,-
CR515F	350	1		369,42	447,-
CR511F	400	1		397,52	481,-
CR512F	500	1		515,70	624,-

koncovky: niklovaná mosaz | opletení: nerez | hadice: EPDM | max. 10 bar | max. 95 °C



F ZÁVIT VNITŘNÍ | 10 KUSŮ V KARTONU | ↗ DÉLKA NA MÍRU



# 05 NEREZOVÉ PŘIPOJOVACÍ HADICE Ø 24 x 34 – pro domácí vodárny

## Ø 24 x 34 1" x 1", M x F

kód	délka v cm	sáček	karton	Kč bez DPH	Kč s DPH
CR615G	30	5	25	267,77	324,-
CR616G	40	5	25	298,35	361,-
CR610G	50	5	25	310,74	376,-
CR611G	60	5	25	338,02	409,-
CR612G	70	5	25	364,46	441,-
CR613G	80	5	25	389,26	471,-
CR614G	100	5	25	417,36	505,-

koncovky: nikelovaná mosaz | opletení: nerez | hadice: EPDM | max. 10 bar | max. 95 °C



## Ø 24 x 34 1" x 1" s kolínkem, M x F

kód	délka v cm	sáček	karton	Kč bez DPH	Kč s DPH
CR605GN	40	5	25	301,65	365,-
CR600GN	50	5	25	328,93	398,-
CR601GN	60	5	25	357,85	433,-
CR602GN	70	5	25	385,12	466,-
CR603GN	80	5	25	411,57	498,-
CR604GN	100	5	25	466,12	564,-

koncovky: nikelovaná mosaz | opletení: nerez | hadice: EPDM | max. 10 bar | max. 95 °C

Varianty GN mají koleno nerez



M ZÁVIT VNĚJŠÍ | F ZÁVIT VNITŘNÍ | 10



Veškeré hadice a trubky jsme schopni vyrobit v libovolných variantách a délkách (s výjimkou hadice Ø 24x34).

---

Poznámky:



KLUM



[www.klum.cz](http://www.klum.cz)